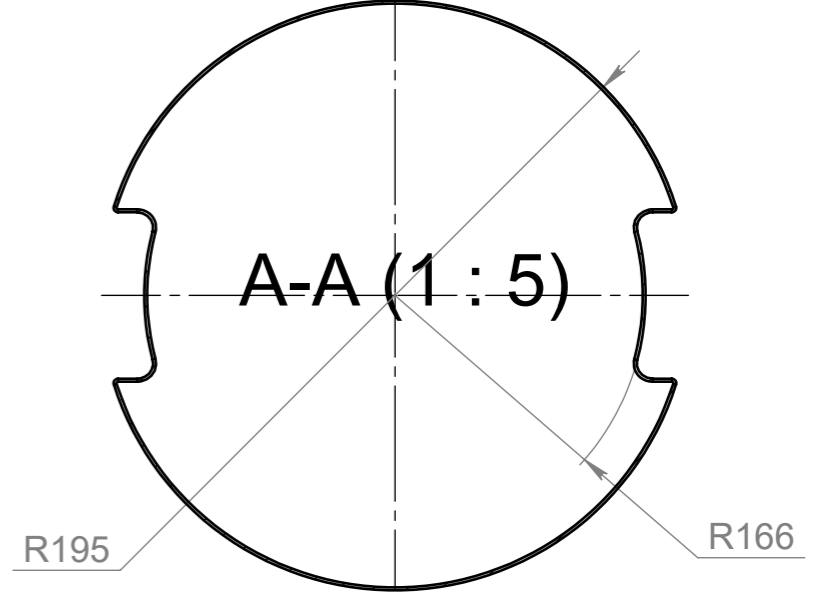
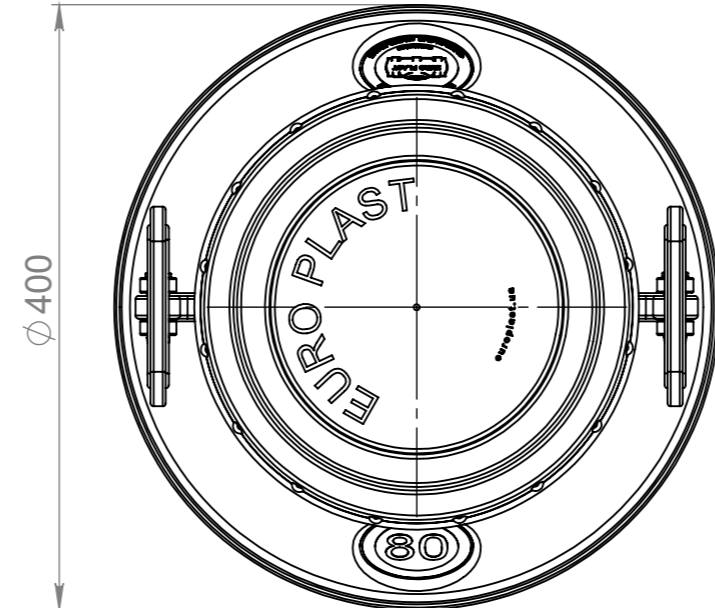
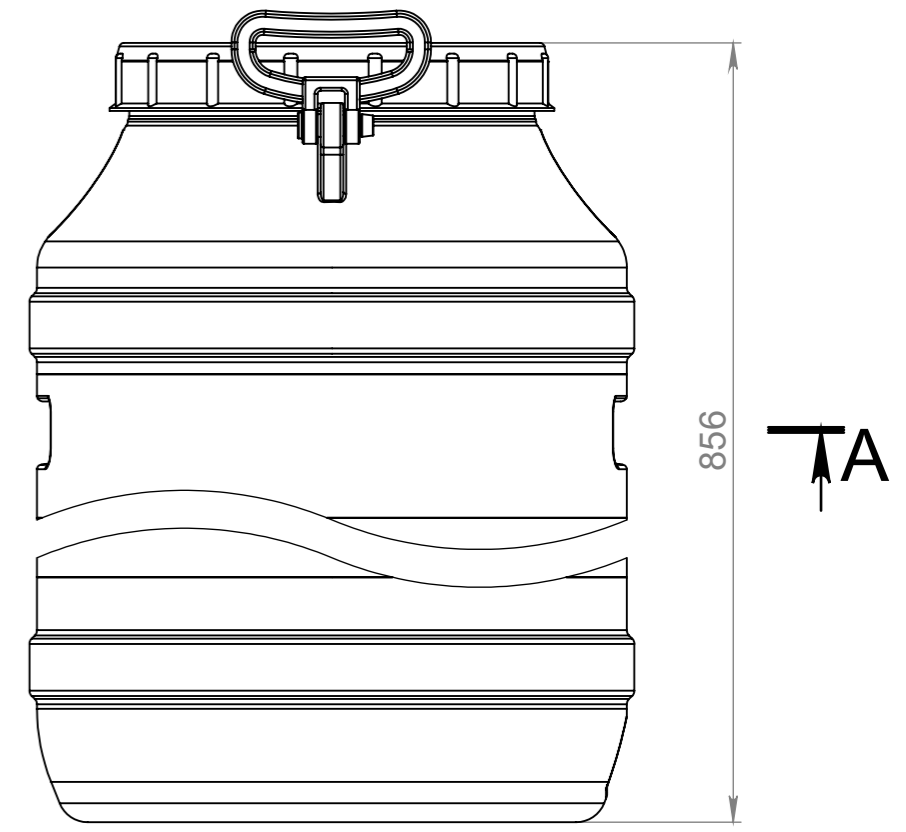
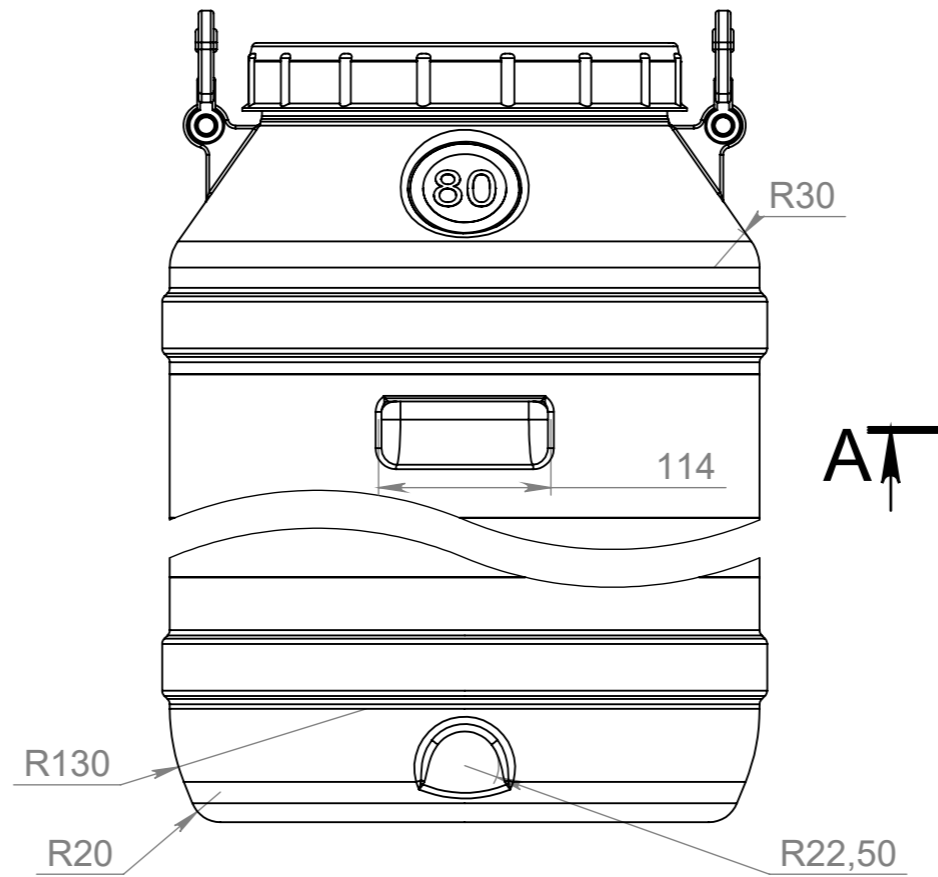
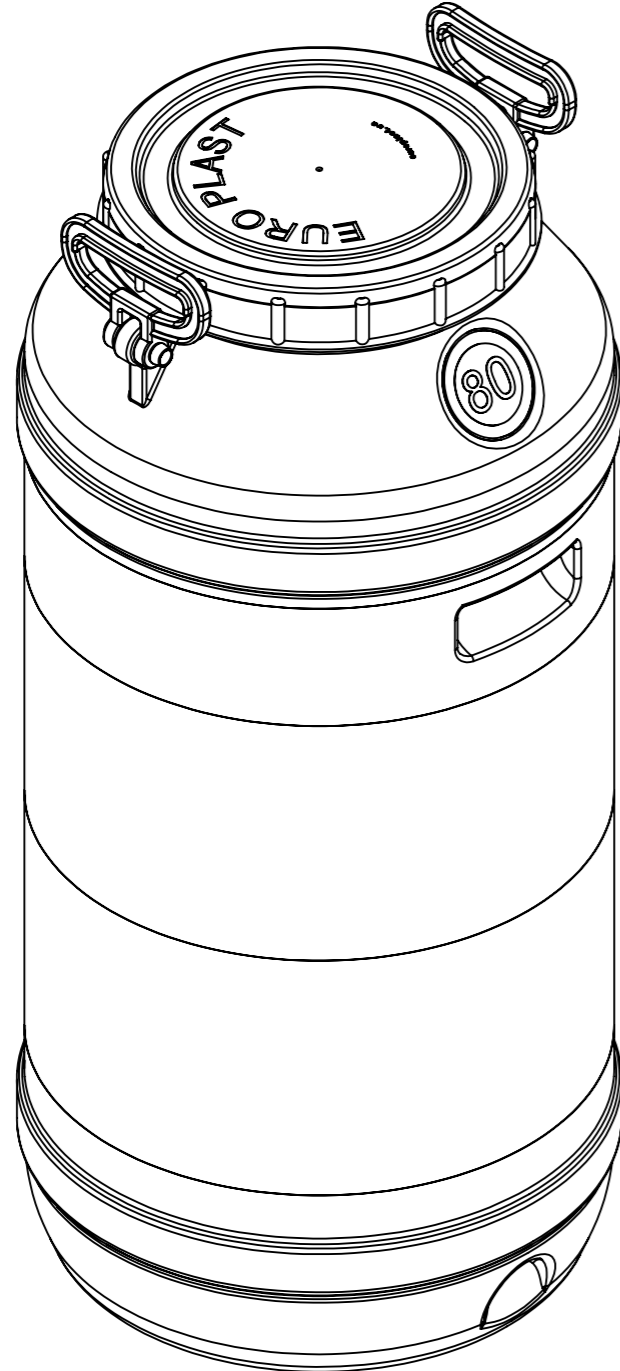


EP0001 80.51.1C/1008.CB



Допустимые отклонения размеров +/- 3%

Спроб. №

Подп. и дата

Инд. № дубл.

Взам. инд. №

Подп. и дата

Инд. № подл.

* Данный чертеж не является итоговым проектом и создан для ознакомительных целей

					EP0001 80.51.1C/1008.CB			
Изм.	Лист	№ докум.	Подп.	Дата	Бидон 80 литров	Лит.	Масса	Масштаб
Разраб.		Прокопчук В.А.					----	1:10
Пров.		Касап А.М.						
Т. контр.						Лист 1	Листов 1	
Н. контр.					Полиэтилен LDPE	EURO PLAST		
Утв.								