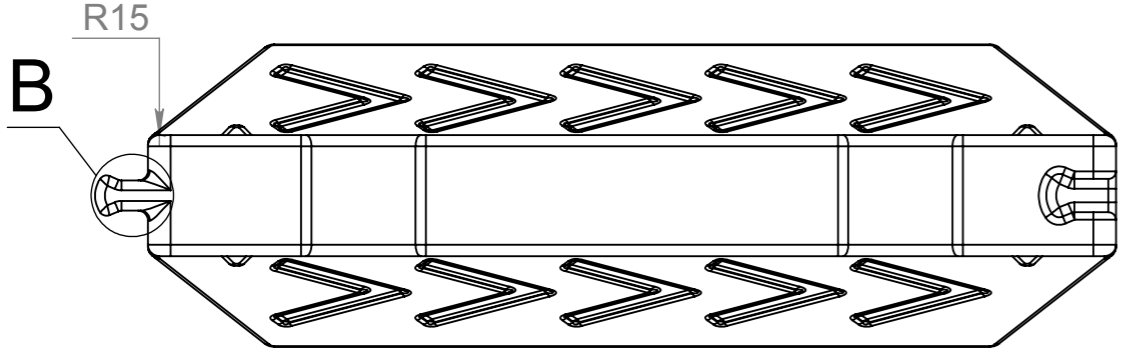
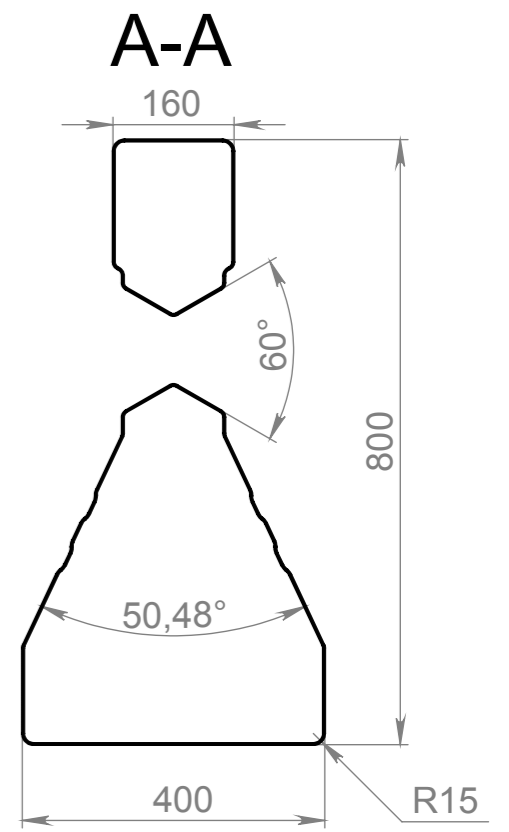
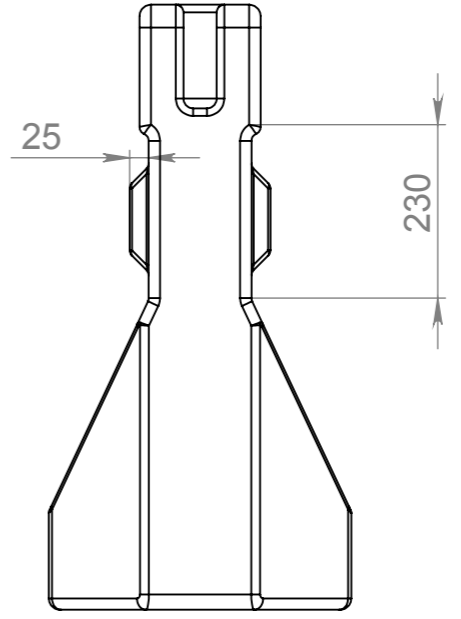
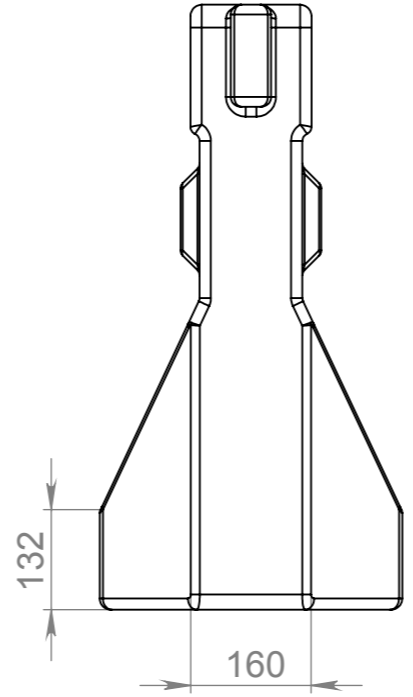
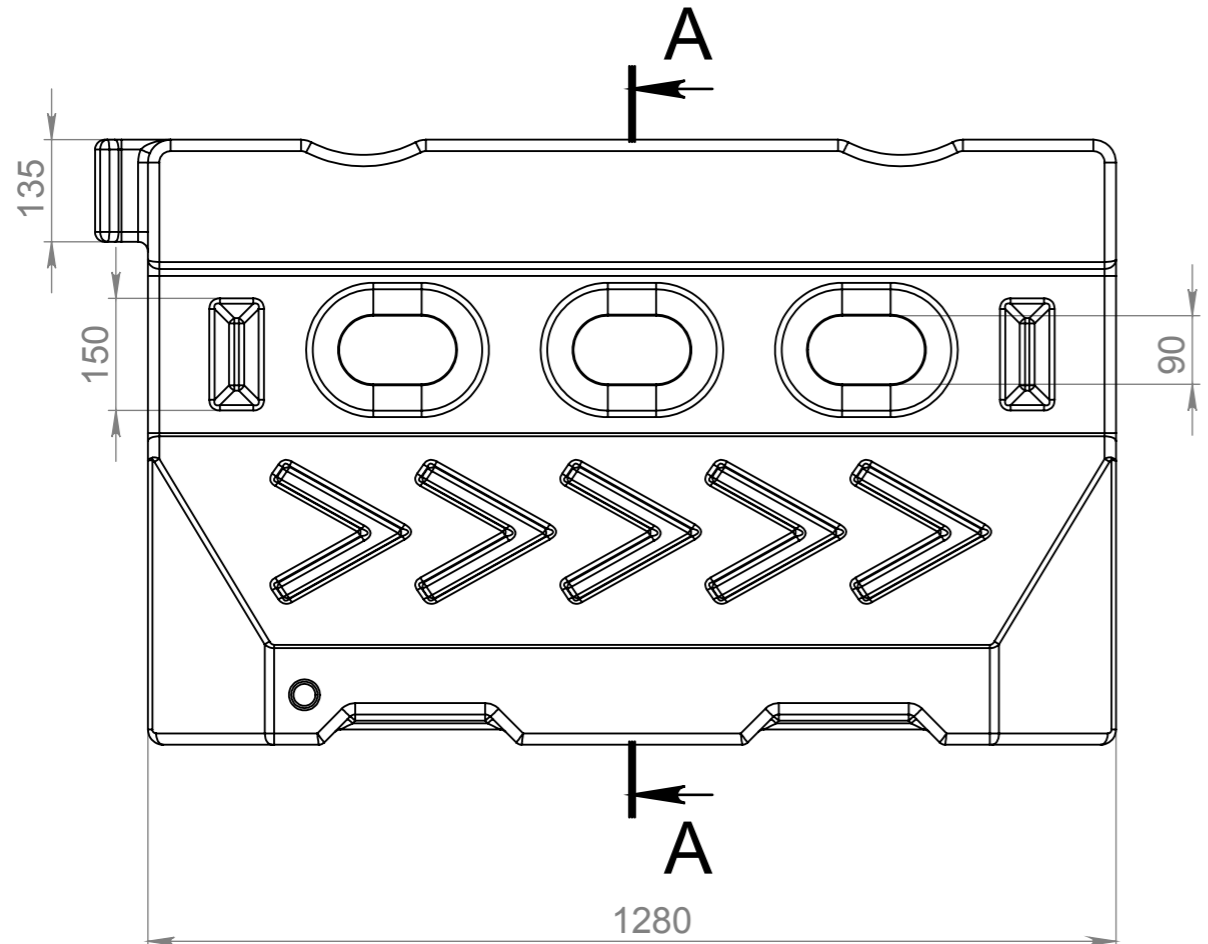
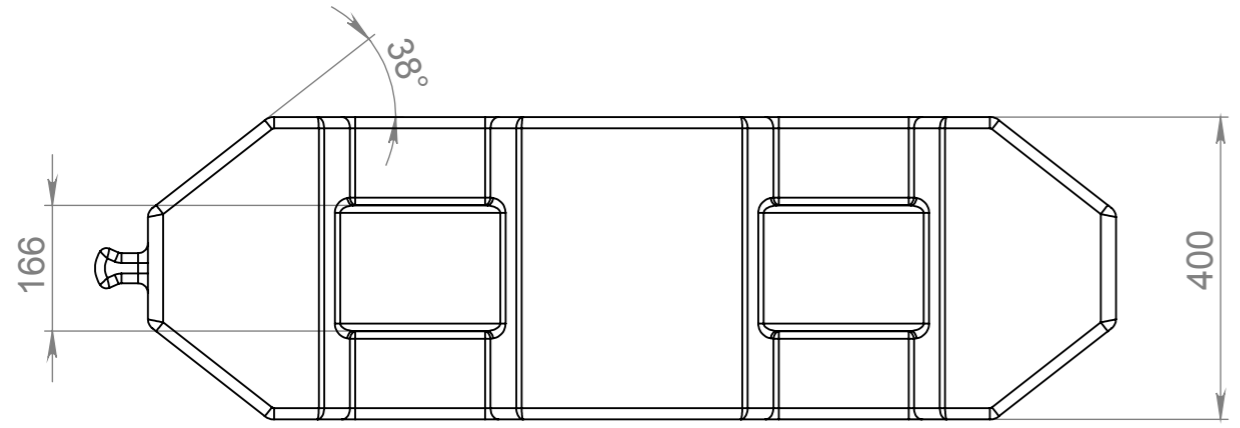
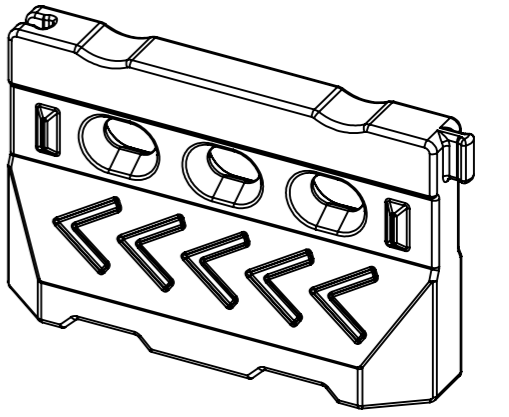
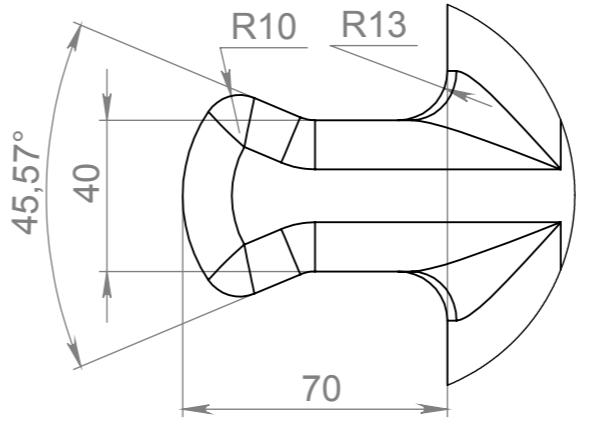


00200Б.О1.ЗСЛ009 СБ



В (1 : 2)



Допустимое отклонение размеров +/- 5%

ЕП006.00200Б.О1.ЗСЛ009 СБ

Барьер водоналивной  
выдувной

Лит.	Масса	Масштаб
		1:10
Лист 1	Листов 1	

Полиэтилен LDPE

ЕВРО ПЛАСТ

Изм.	Лист	№ докум.	Подп.	Дата
Разраб.		Прокопчук В		
Пров.		Касап А		
Т. контр.				
Н. контр.				
Утв.				

Полезный объем для воды - 200 литров

Справ. №

Подп. и дата

Инв. № дубл.

Взам. инв. №

Подп. и дата

Инв. № подл.