

0750P.Г1.2СЛ021 СБ

Справ. №

Подп. и дата

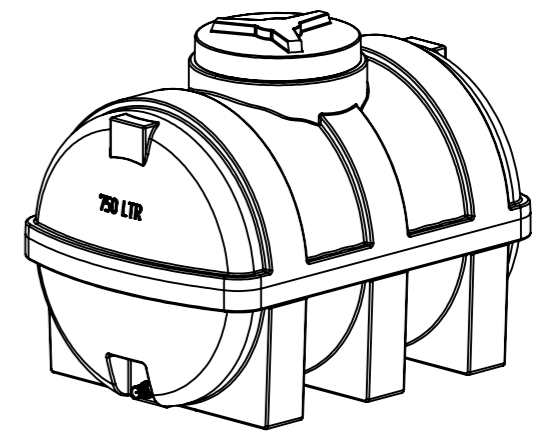
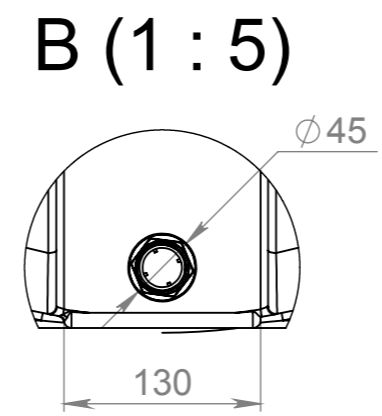
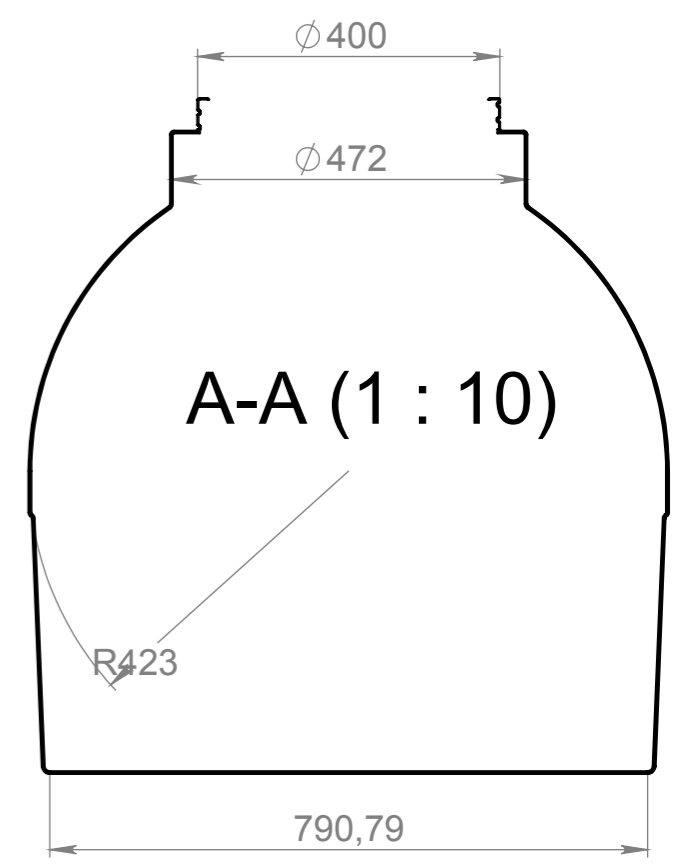
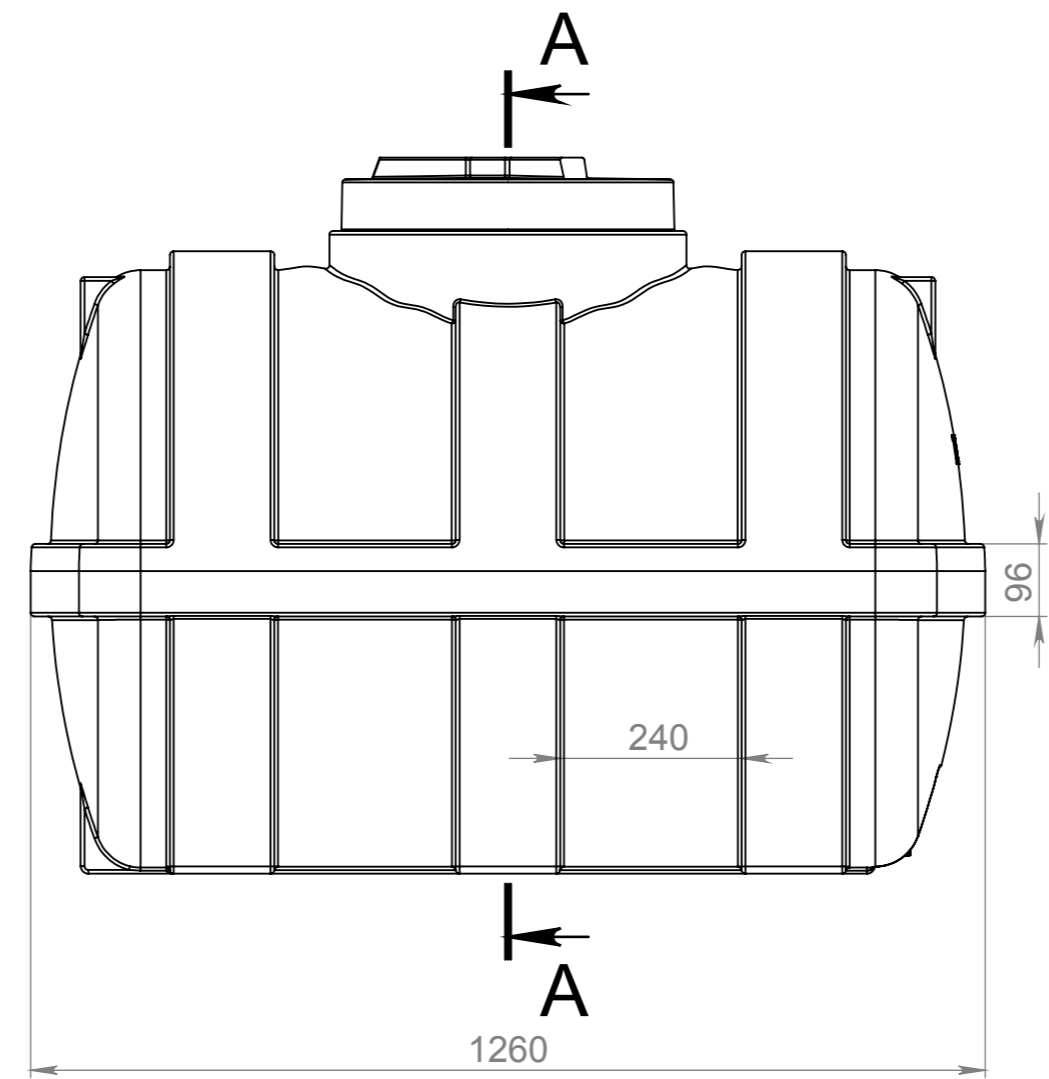
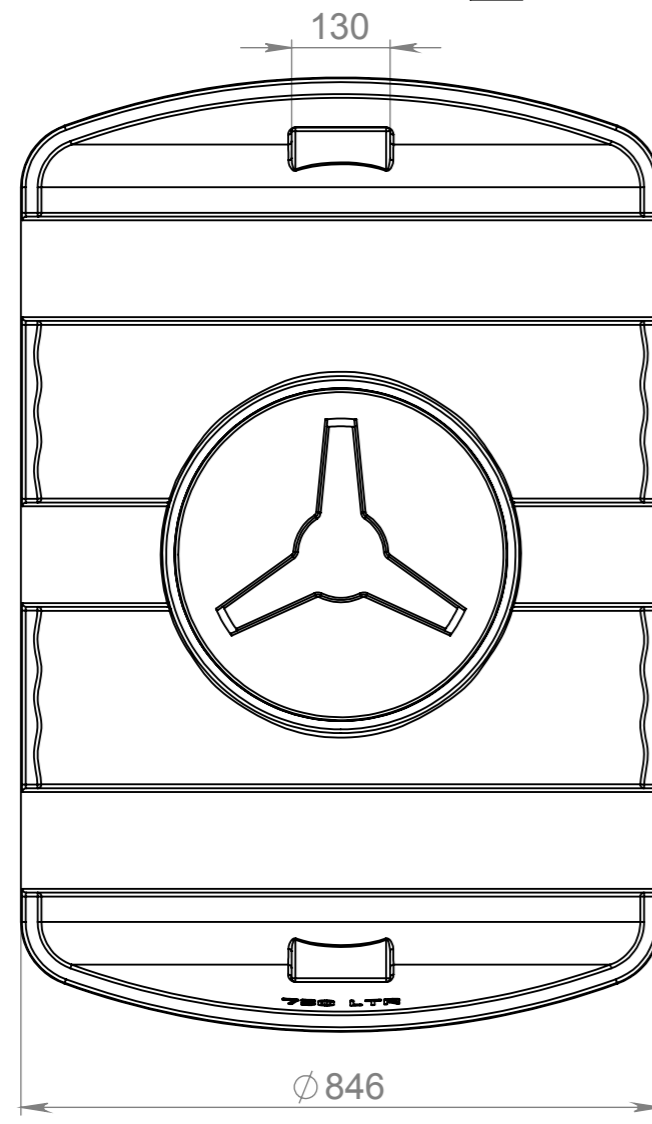
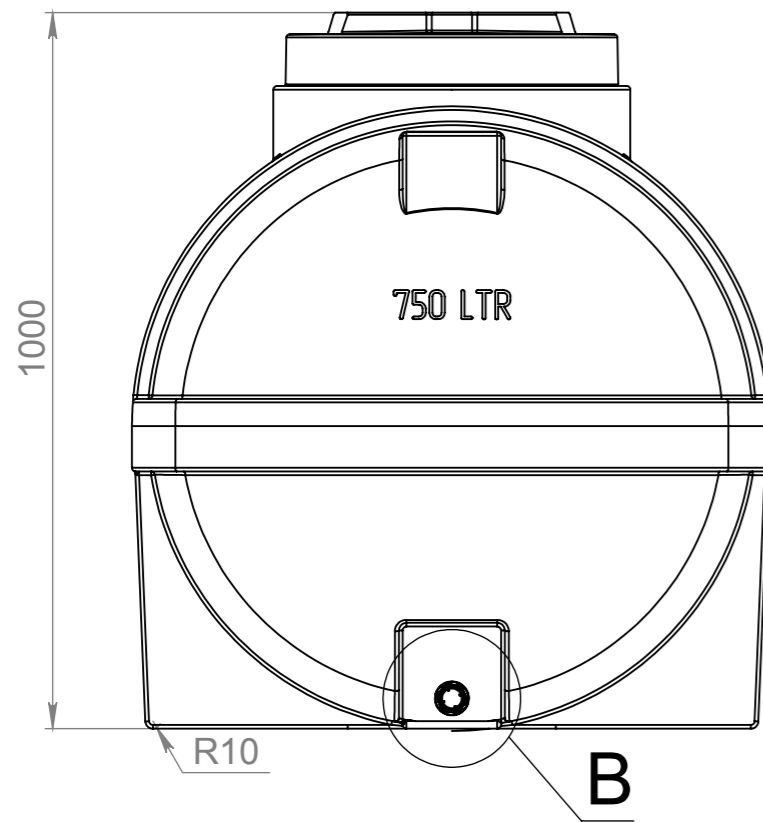
Инв. № дубл.

Взам. инв. №

Подп. и дата

Инв. № подл.

\*Данный чертеж не является итоговым проектом и создан для ознакомительных целей



Допустимые отклонения размеров +/- 3%

Изм.	Лист	№ докум.	Подп.	Дата
Разраб.		Прокопчук В		
Пров.		Касап А		
Т. контр.				
Н. контр.				
Утв.				

ЕП0001.0750П.Г1.2СЛ021 СБ

Емкость 750

Полиэтилен LDPE

Лит.	Масса	Масштаб
		1:10
Лист 1	Листов 1	

EURO PLAST