

0750I.Г1.2СЛ022 СБ

Справ. №

\*Данный чертеж не является итоговым проектом и создан для ознакомительных целей

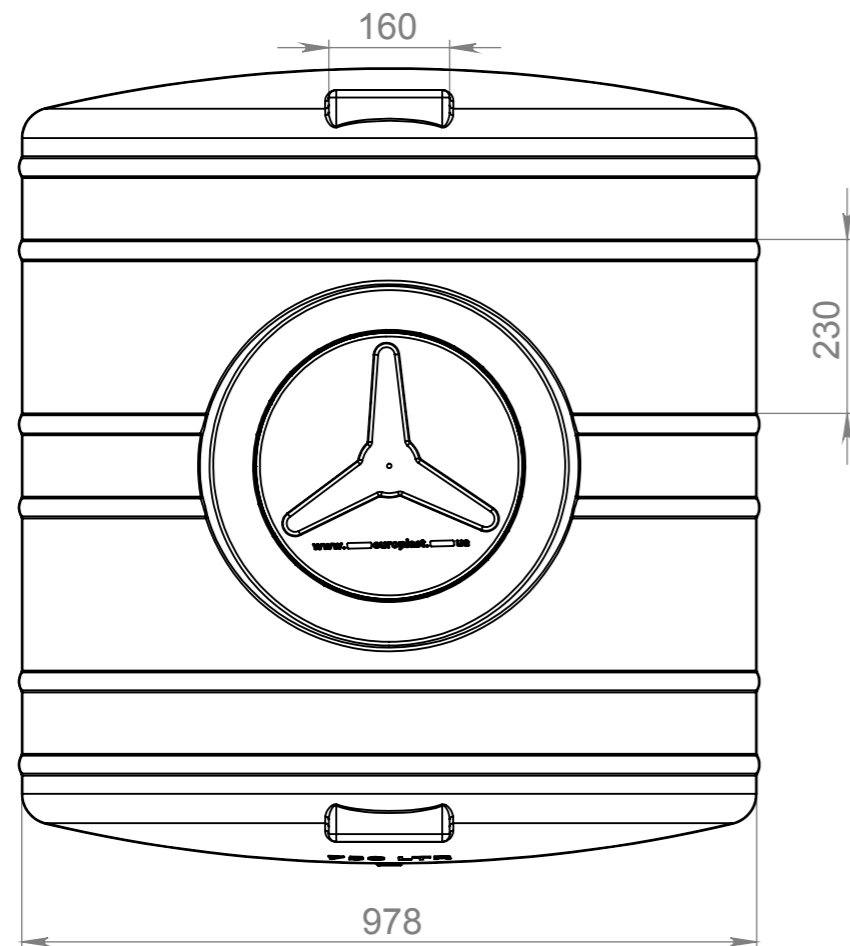
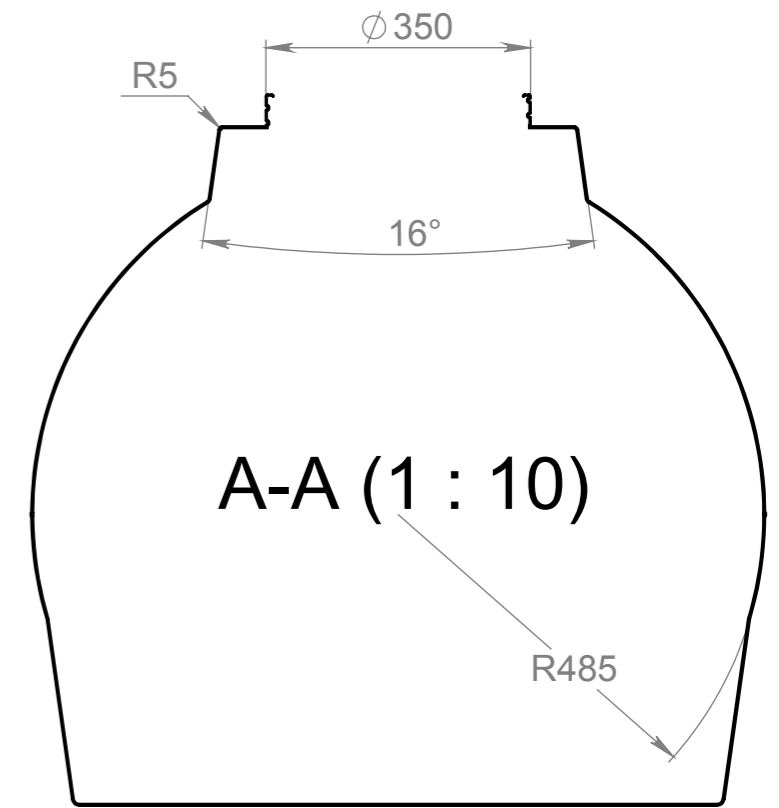
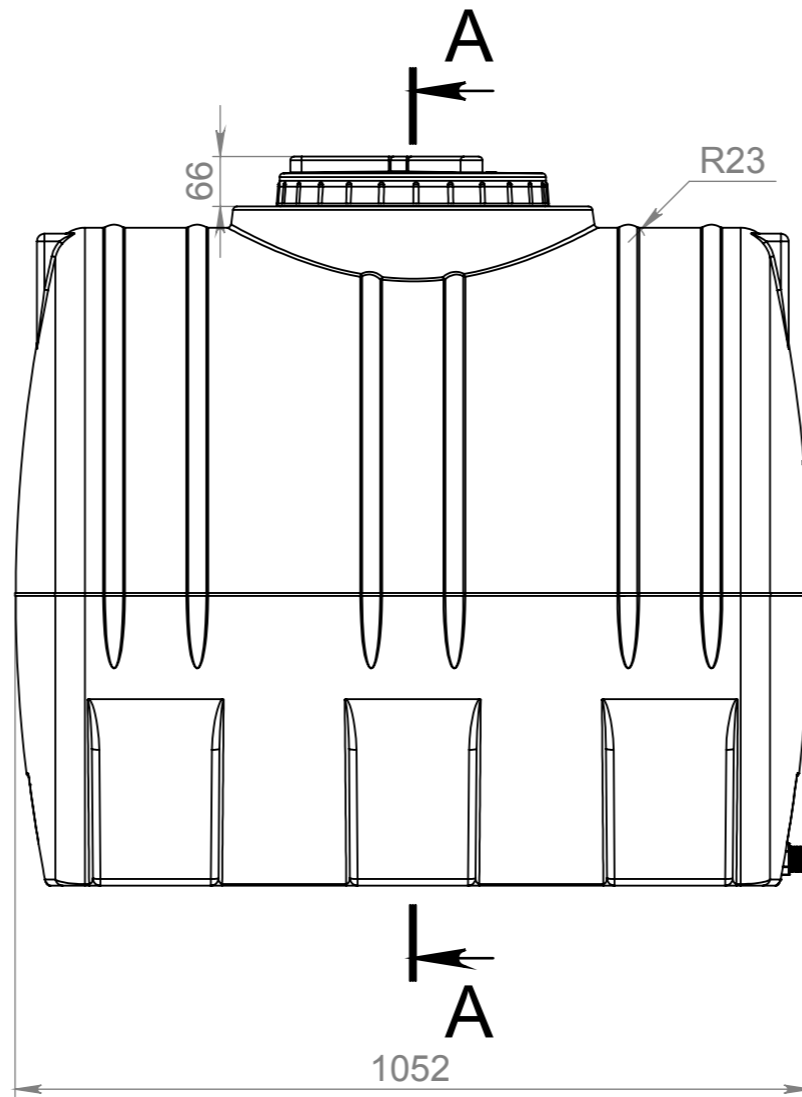
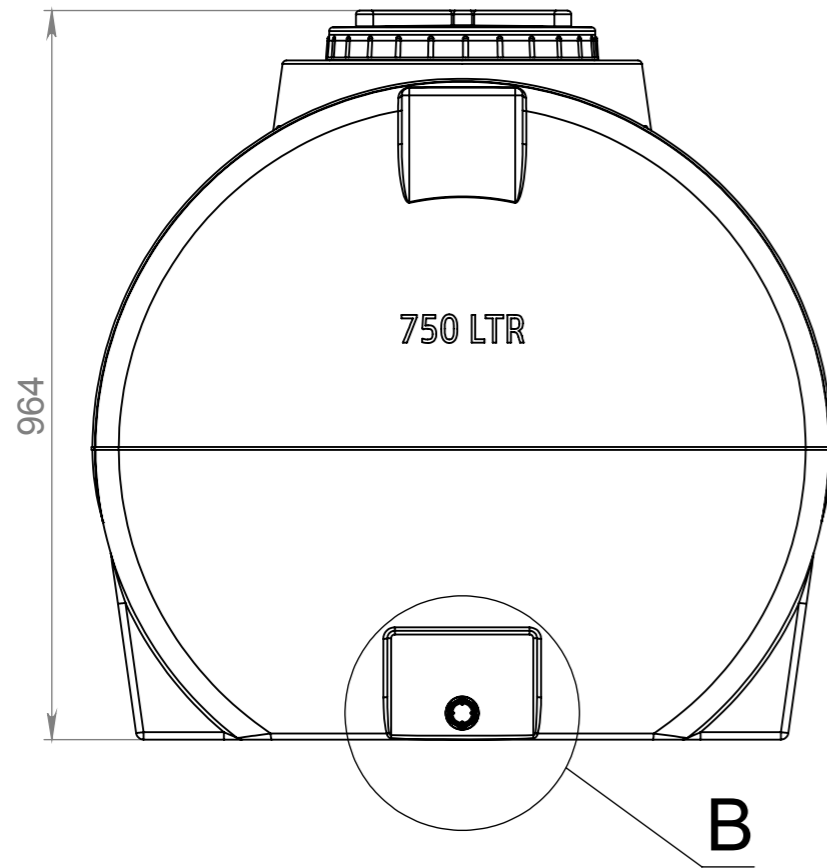
Подп. и дата

Инв. № дубл.

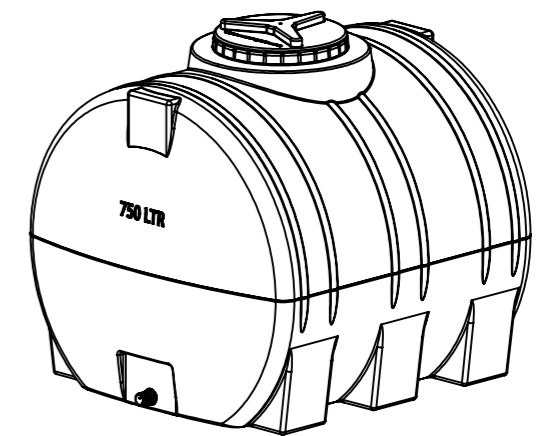
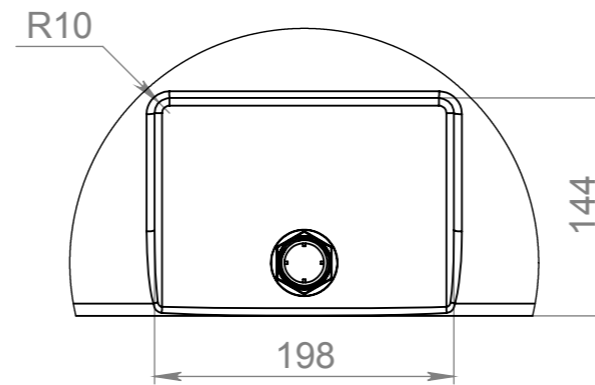
Взам. инв. №

Подп. и дата

Инв. № подл.



**B (1 : 5)**



Допустимые отклонения размеров +/- 3%

				<b>ЕП0001.0750I.Г1.2СЛ022 СБ</b>			
				<b>Емкость 750 I</b>	Лит.	Масса	Масштаб
							1:10
					Лист 1	Листов 1	
				<b>Полиэтилен LDPE</b>		<b>EURO PLAST</b>	
Изм.	Лист	№ докум.	Подп.	Дата			
Разраб.		Прокопчук В					
Пров.		Касап А					
Т. контр.							
Н. контр.							
Утв.							