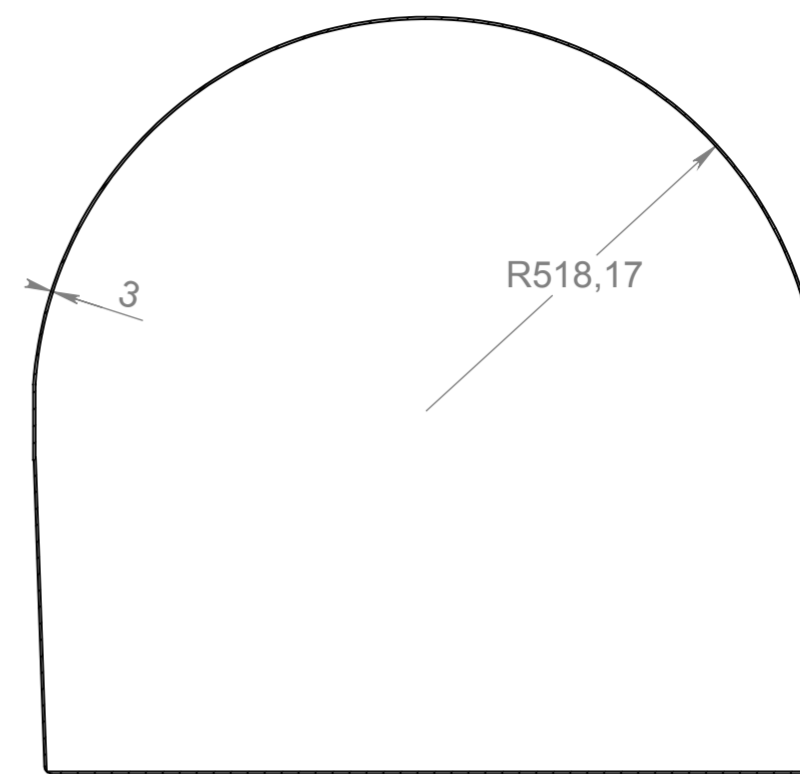
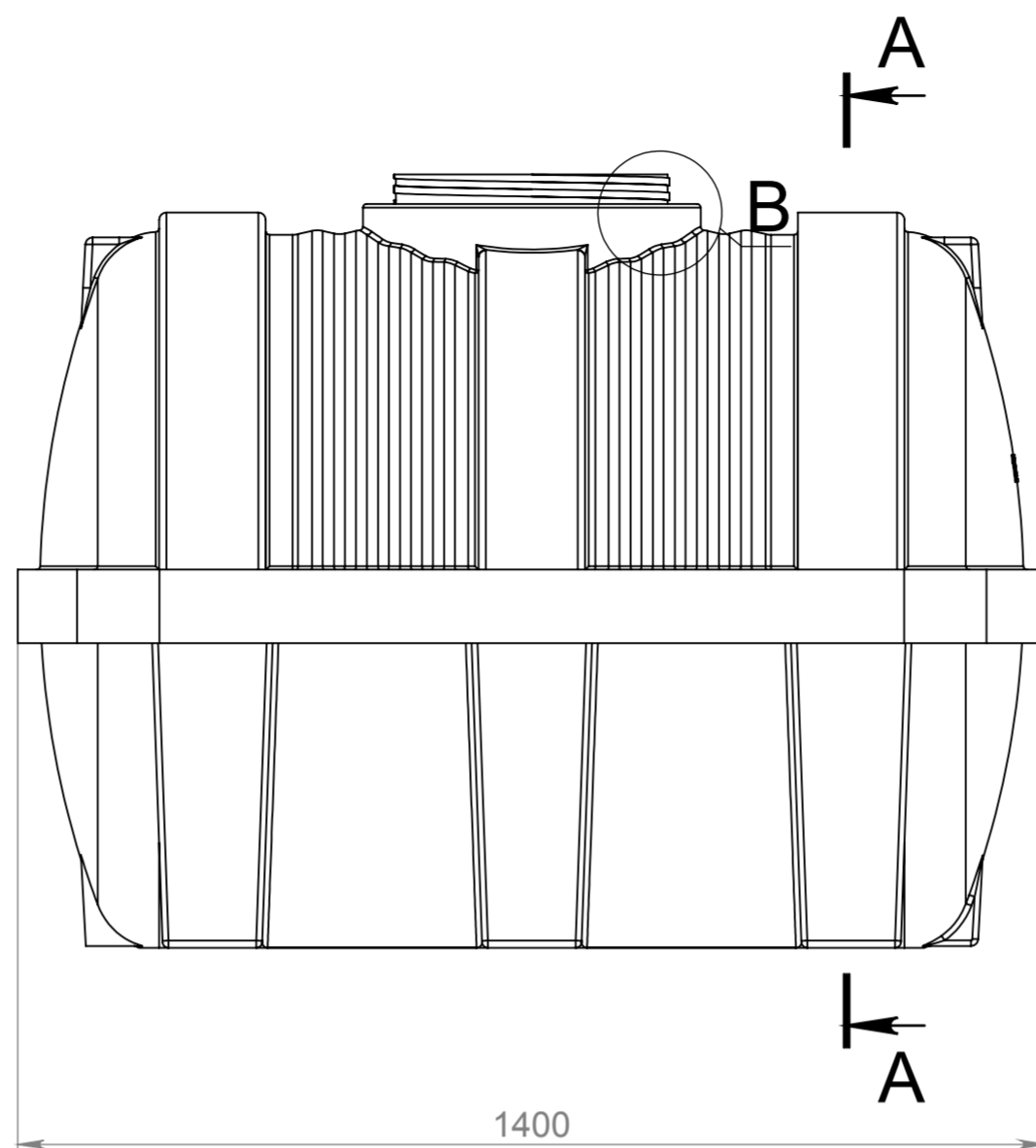
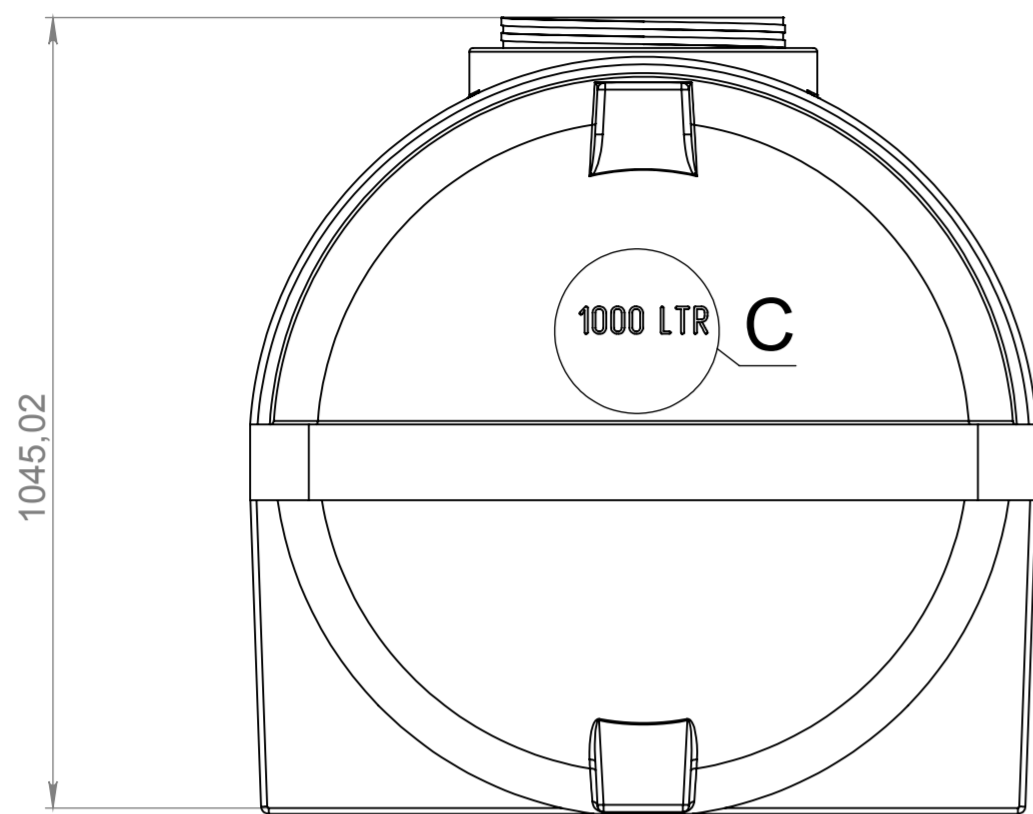
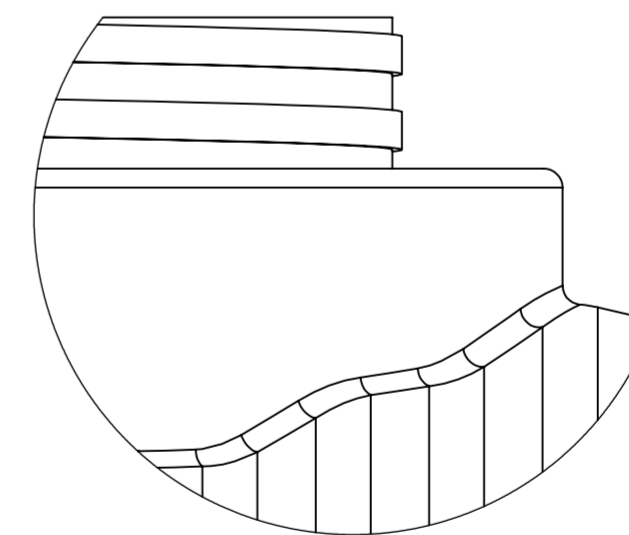
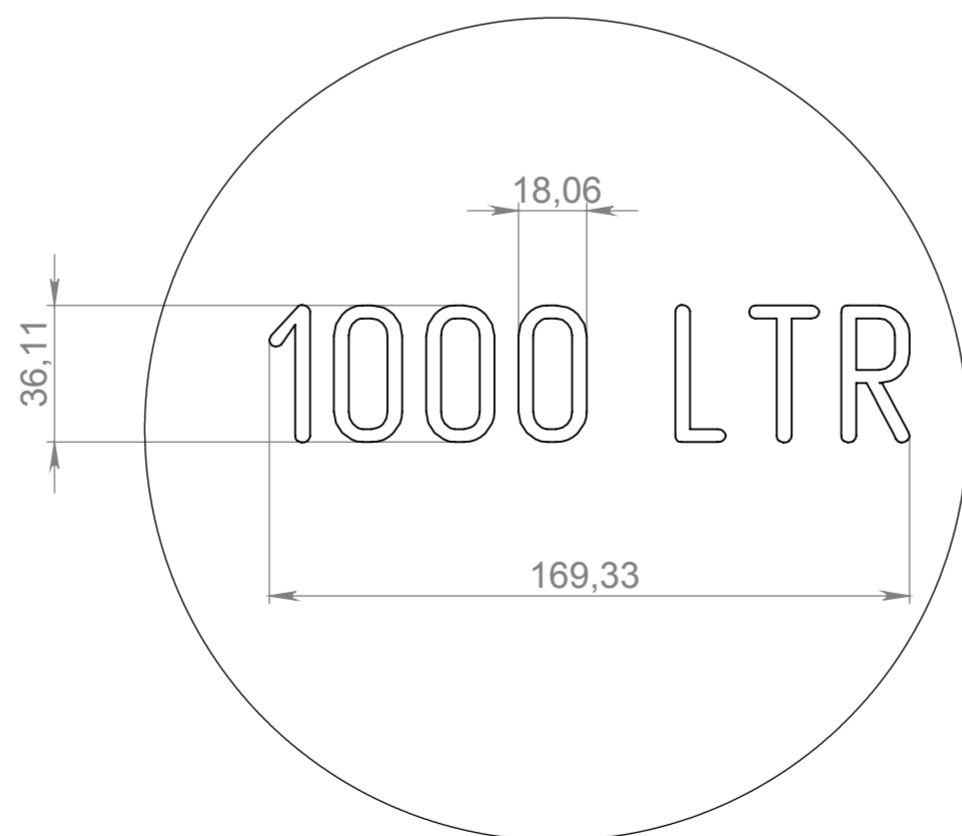
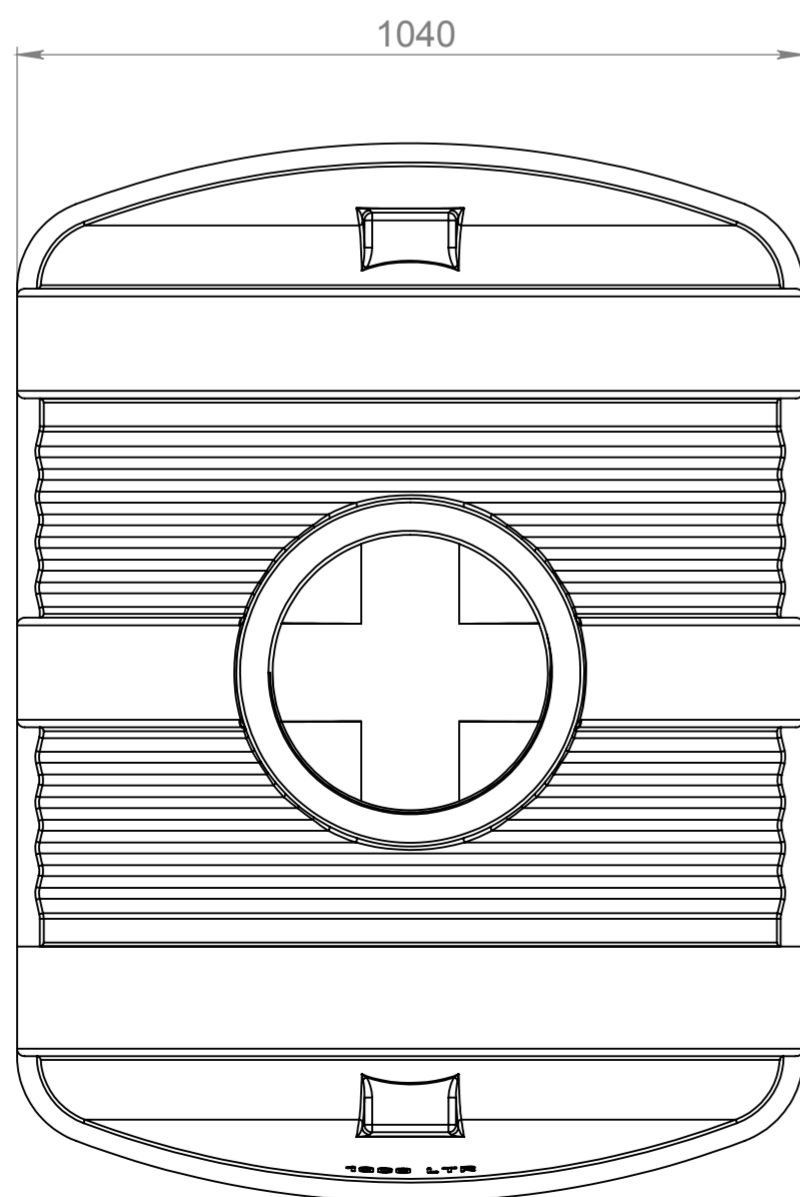


A-A (1 : 10)



C (1 : 2)

B (1 : 2)



				СБ			
Изм.	Лист	№ докум.	Подп.	Дата	Лит.	Масса	Масштаб
Разраб.						150,55	1:20
Пров.					Лист 1	Листов 1	
Т. контр.					Сборочный чертеж		
Н. контр.					Материал <не указан>		
Утв.					SolidWorks RUSSIA		

Перв. примен.

Справ. №

Подп. и дата

Инов. № дубл.

Взам. инв. №

Подп. и дата

Инов. № подл.