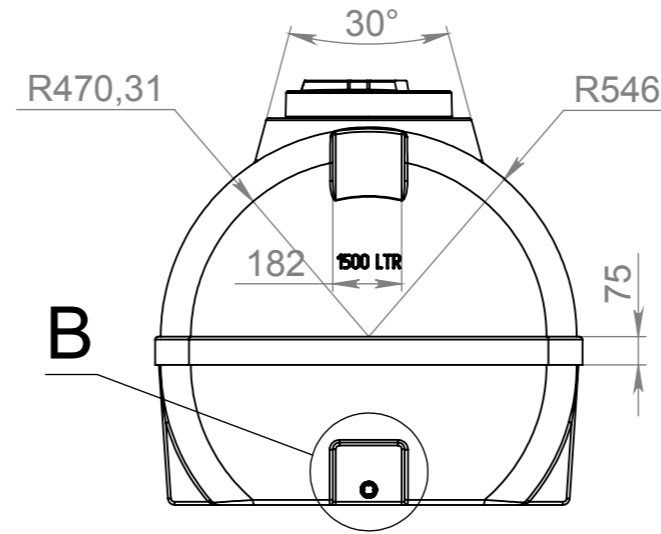
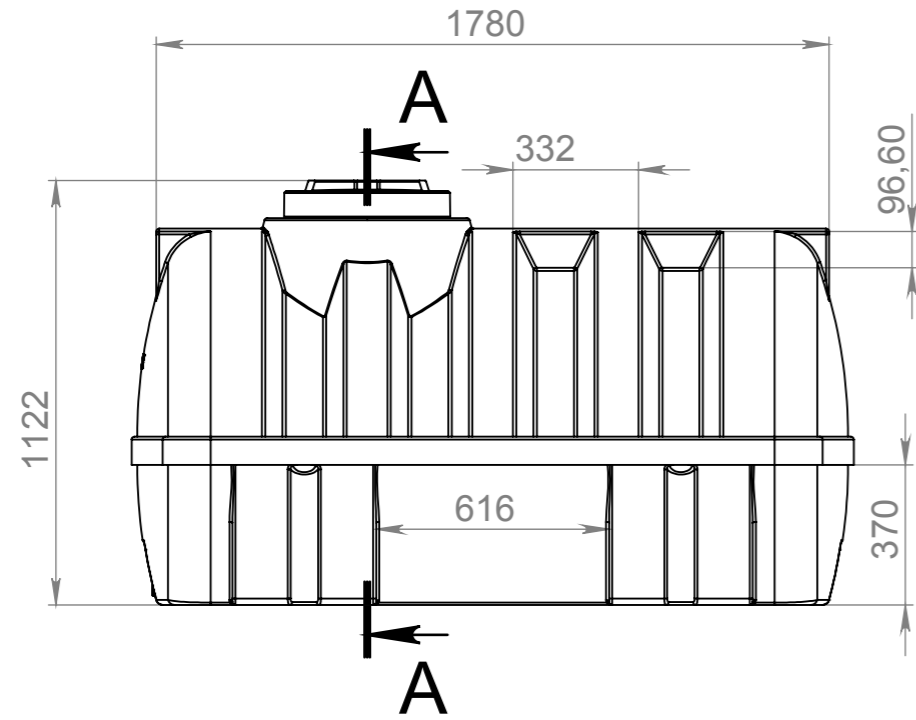
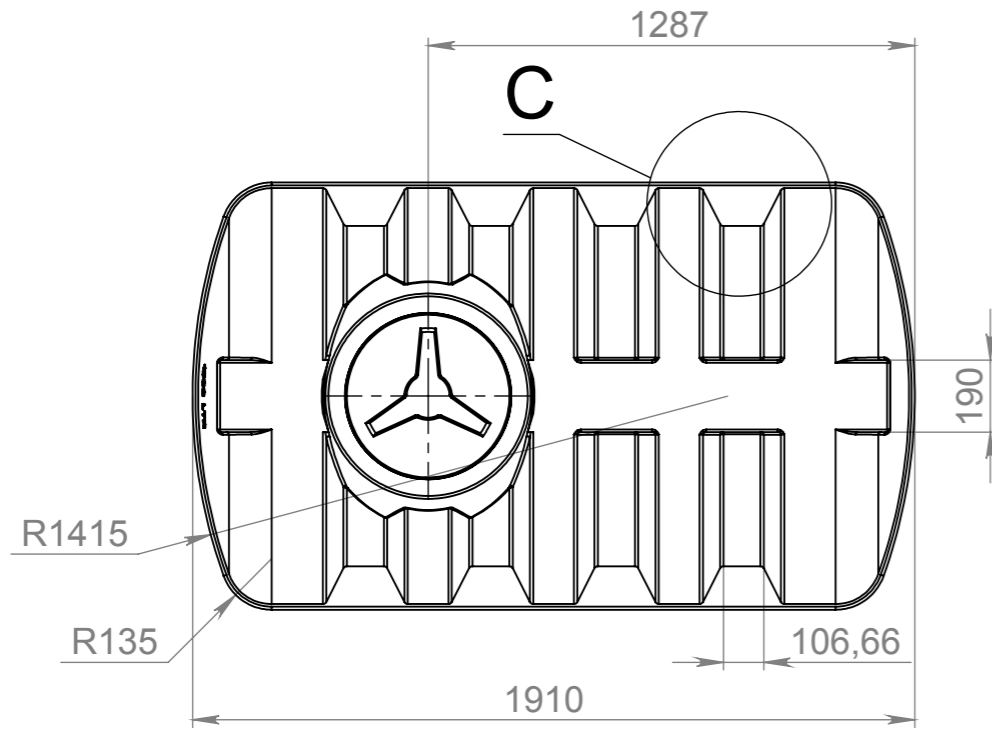
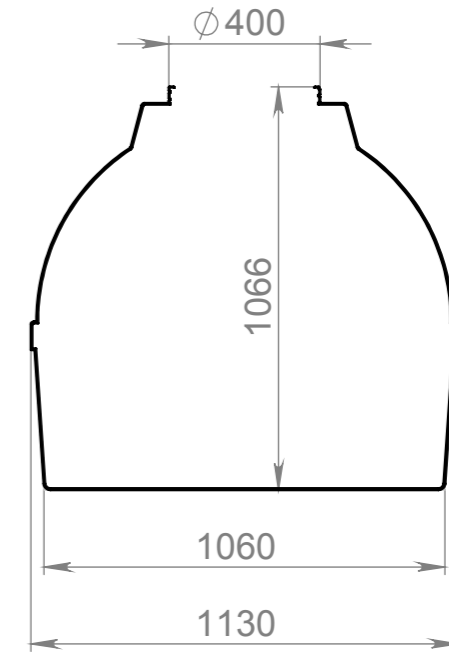


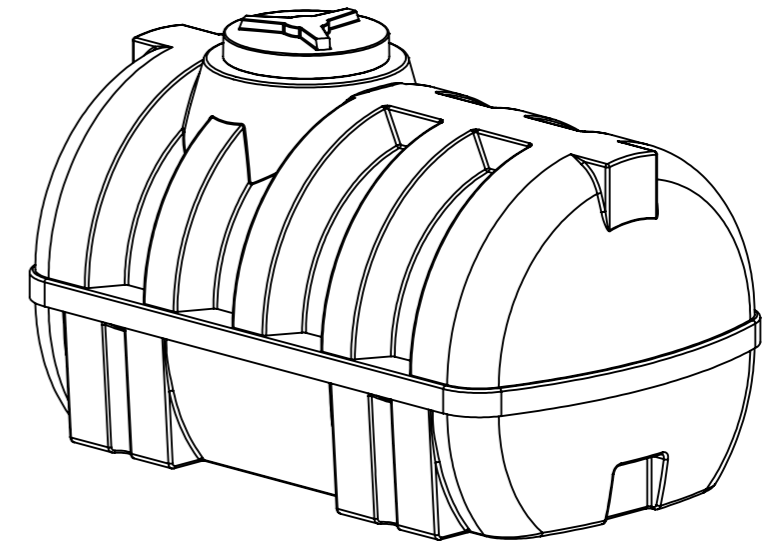
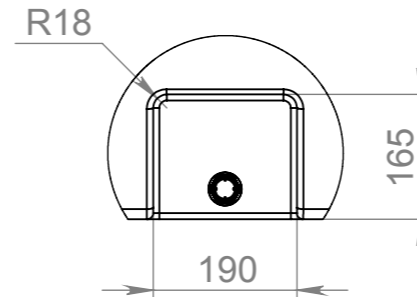
1500P.Г1.2СЛ027 СБ



A-A

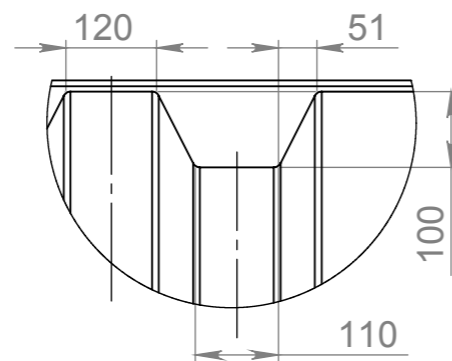


B (1 : 10)



Допустимое отклонение размеров +/- 3%

C (1 : 10)



*Данный чертеж не является итоговым проектом и создан для ознакомительных целей

				ЕП0001.1500P.Г1.2СЛ027 СБ				
Изм.	Лист	№ докум.	Подп.	Дата	Емкость 1500 P	Лит.	Масса	Масштаб
Разраб.	Прокочук В							1:20
Пров.	Касап А							
Т. контр.						Лист 1	Листов 1	
Н. контр.					Полиэтилен	ЕВРО ПЛАСТ		
Утв.								