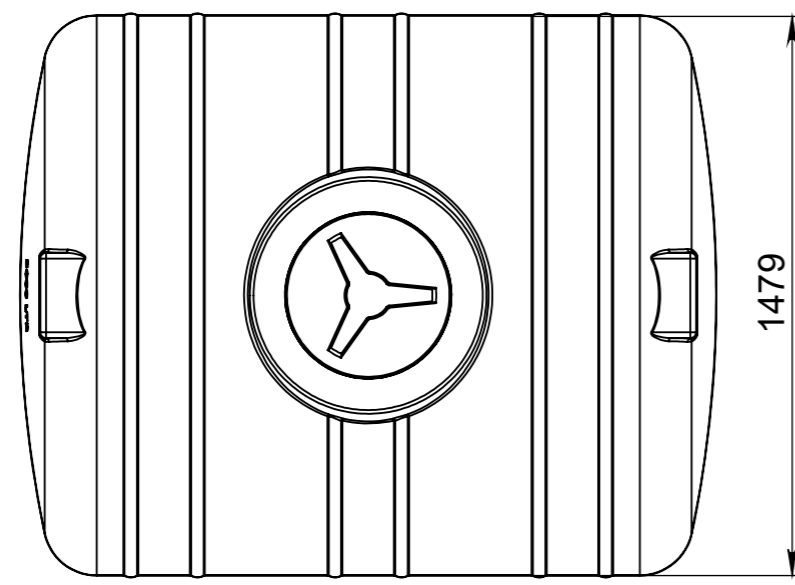
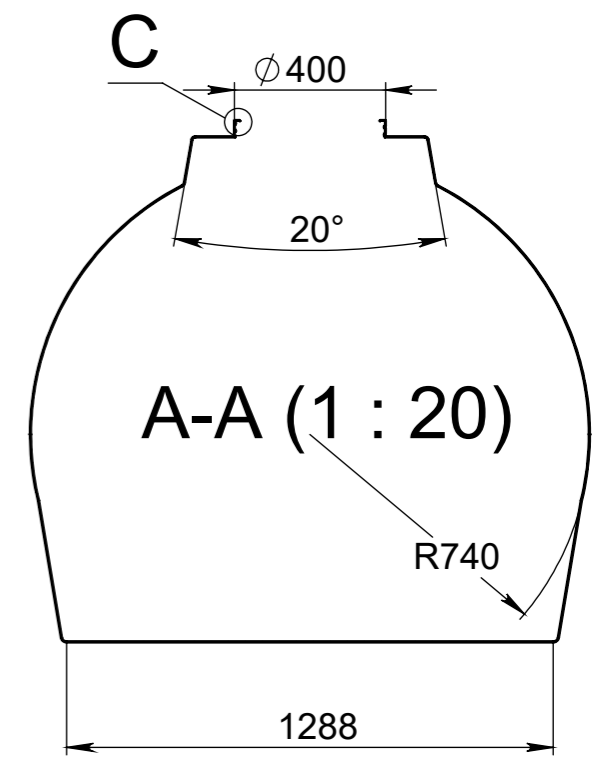
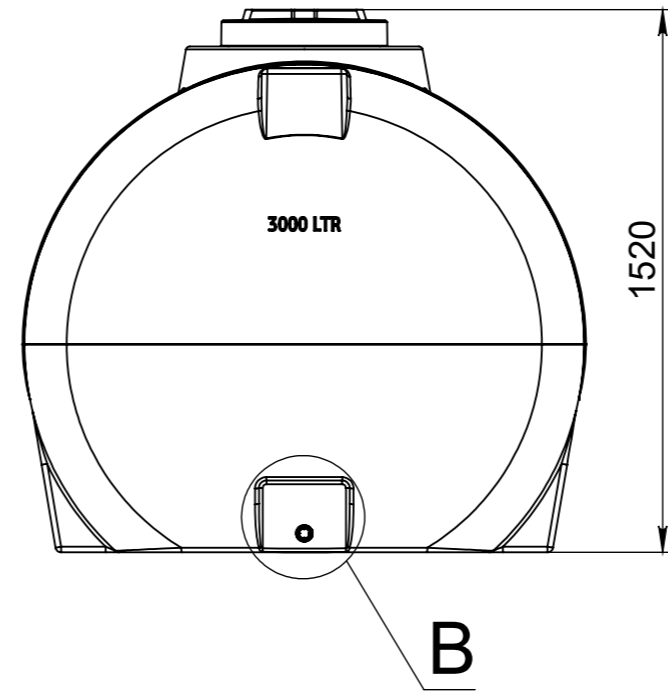
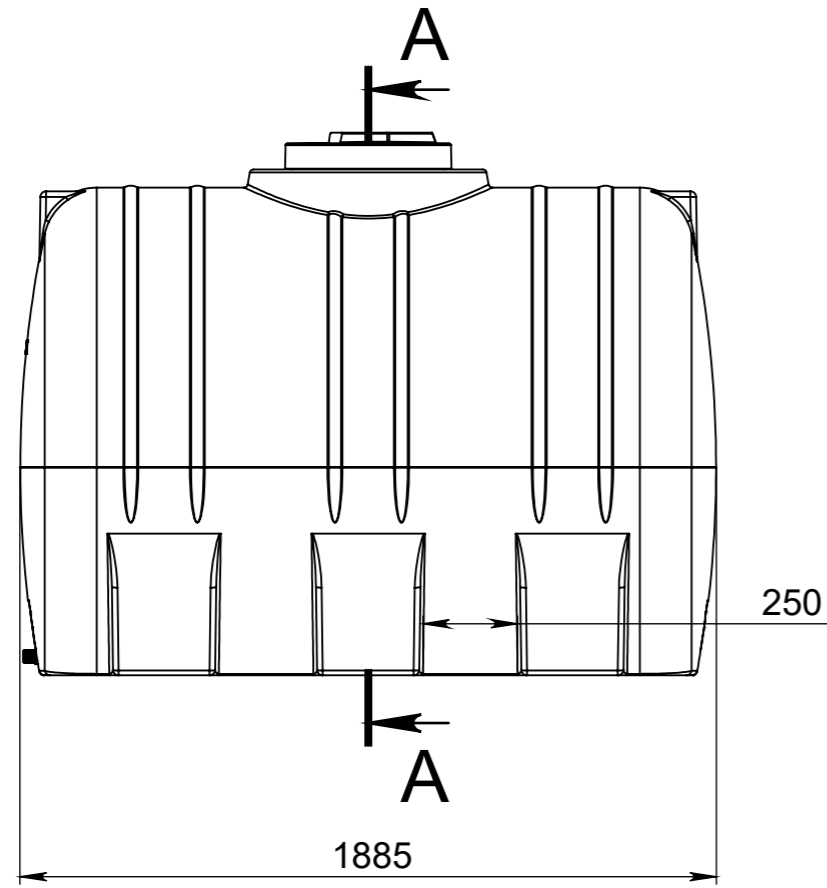
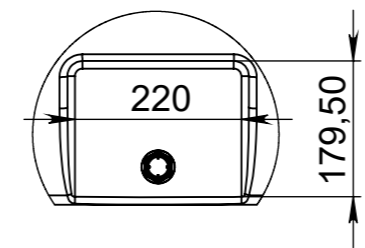


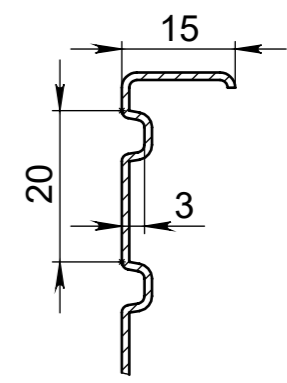
ЕПО001.3000К.Г1.2С/ЛОЗ4 СБ



B (1 : 10)



C (1 : 1)



Допустимое отклонение размеров +/- 5%

Спроб. №

Подп. и дата

Инд. № дубл.

Взам. инд. №

Подп. и дата

Инд. № подл.

Изм.	Лист	№ докум.	Подп.	Дата
Разраб.		Прокопчук В.А.		
Пров.		Касап А.М.		
Т. контр.				
Н. контр.				
Утв.				

ЕПО001.3000К.Г1.2С/ЛОЗ4 СБ

Емкость транспортная  
КАС EG3000

Полиэтилен LDPE

Лит.	Масса	Масштаб
		1:50
Лист 1	Листов 1	

EURO PLAST