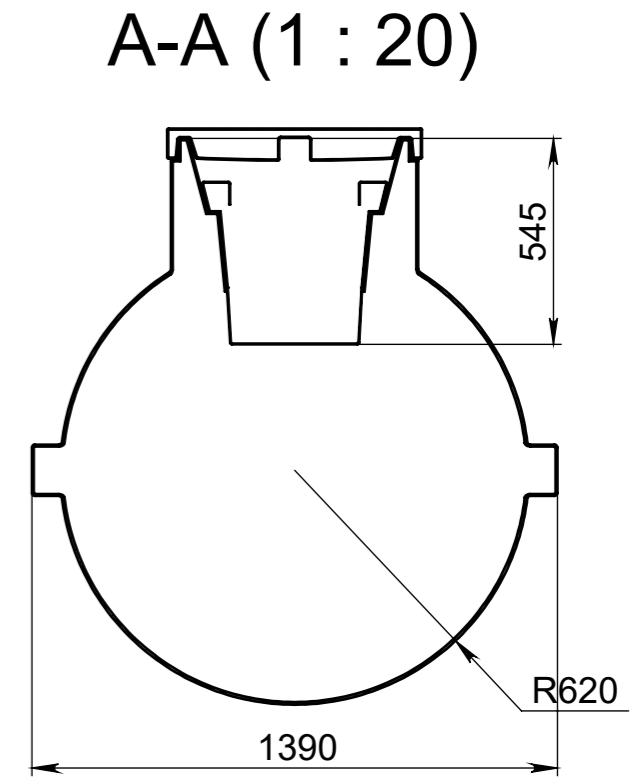
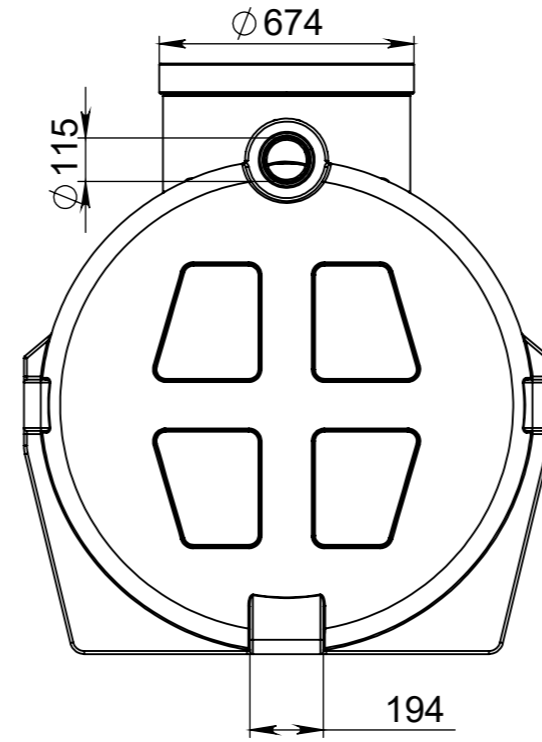
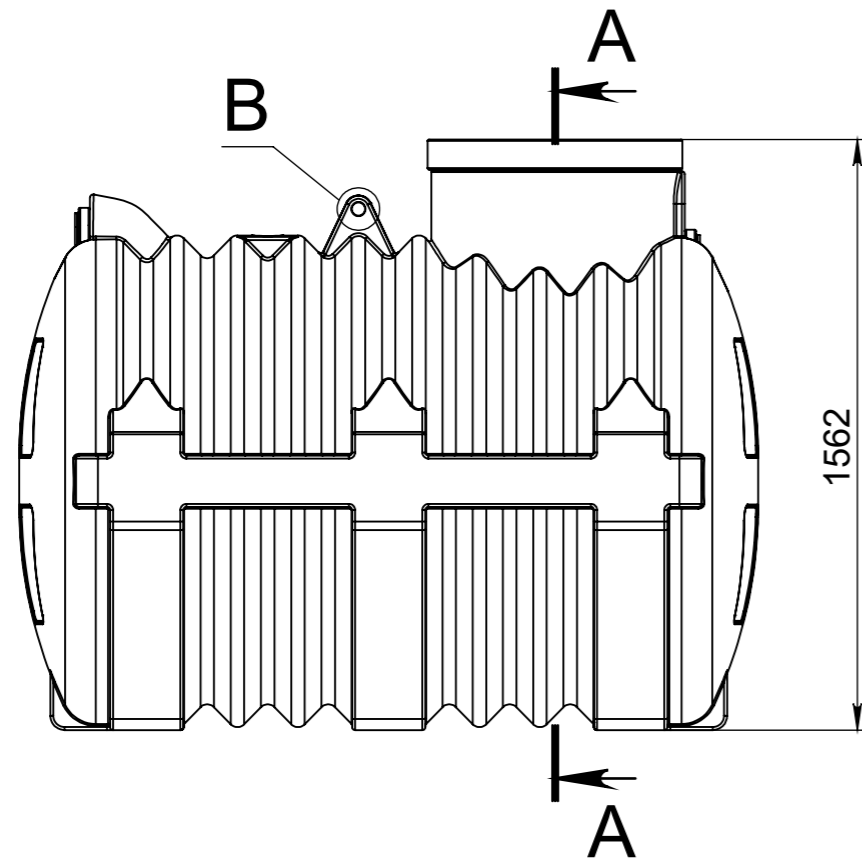
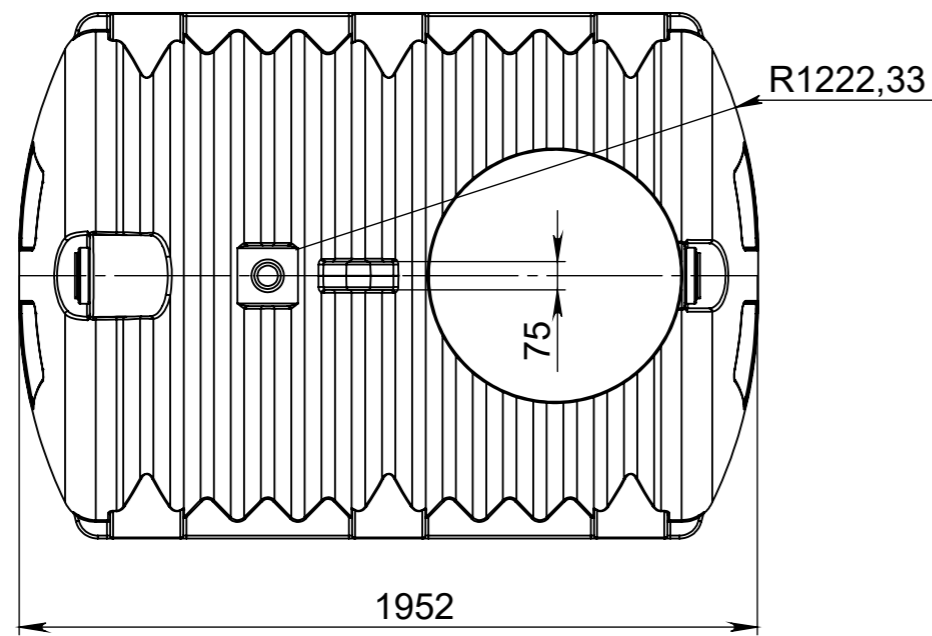
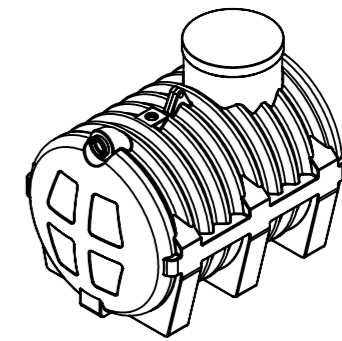
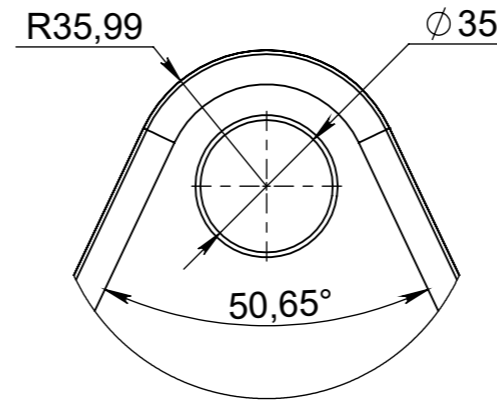


ЕП0004.2000КК.К1.2С/014 СБ



**B (1 : 2)**



Допустимое отклонение размеров +/- 5%

ЕП0004.2000КК.К1.2С/014 СБ

Изм.	Лист	№ докум.	Подп.	Дата	Септик 2000 П	Лист	Масса	Масштаб
Разраб.	Проф.	Т. контр.	Н. контр.	Утв.		Лист 1	Листов 1	1:50
					Полиэтилен LDPE	EURO PLAST		

Спроб. №

Подп. и дата

Изм. № дубл.

Взам. инв. №

Подп. и дата

Изм. № подл.