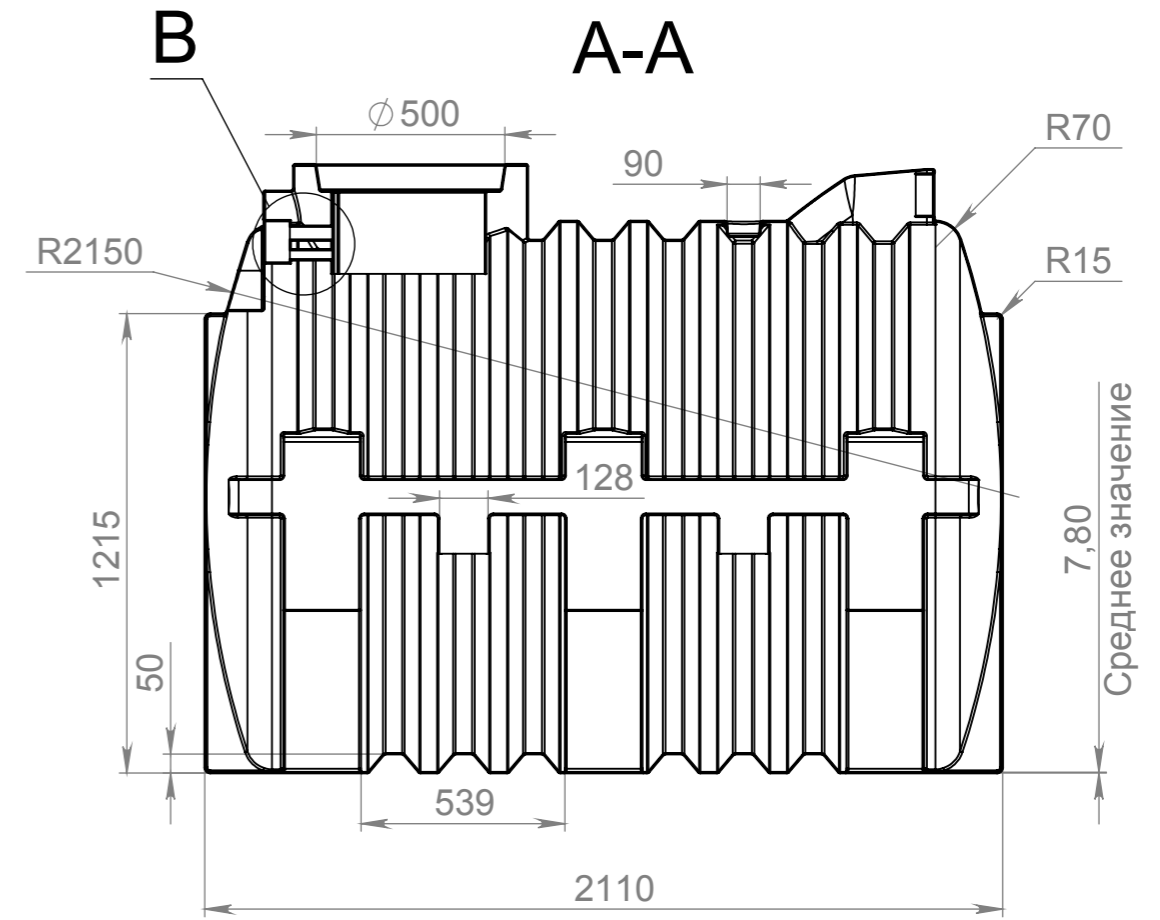
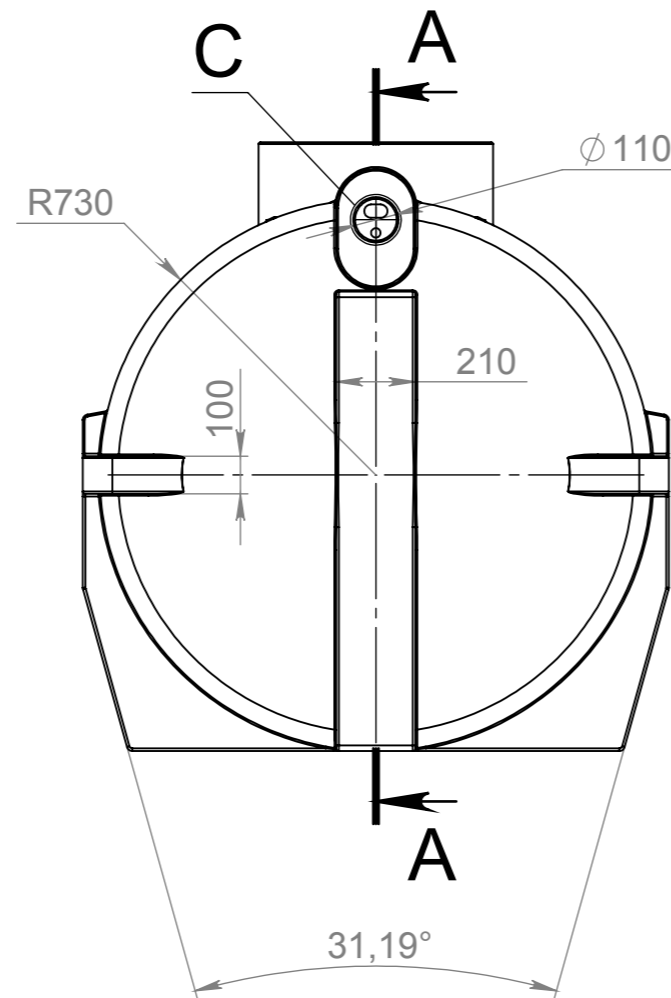
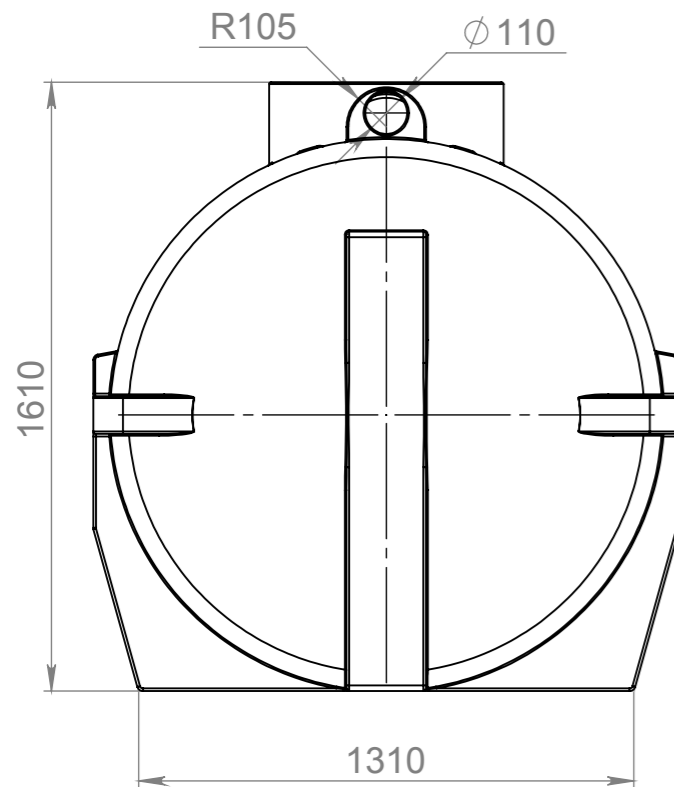
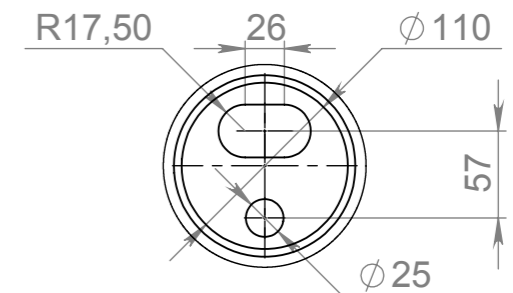
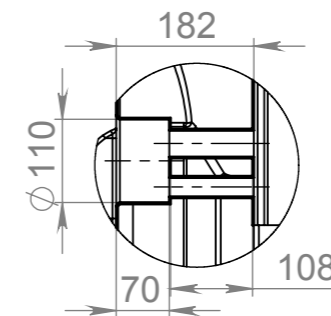
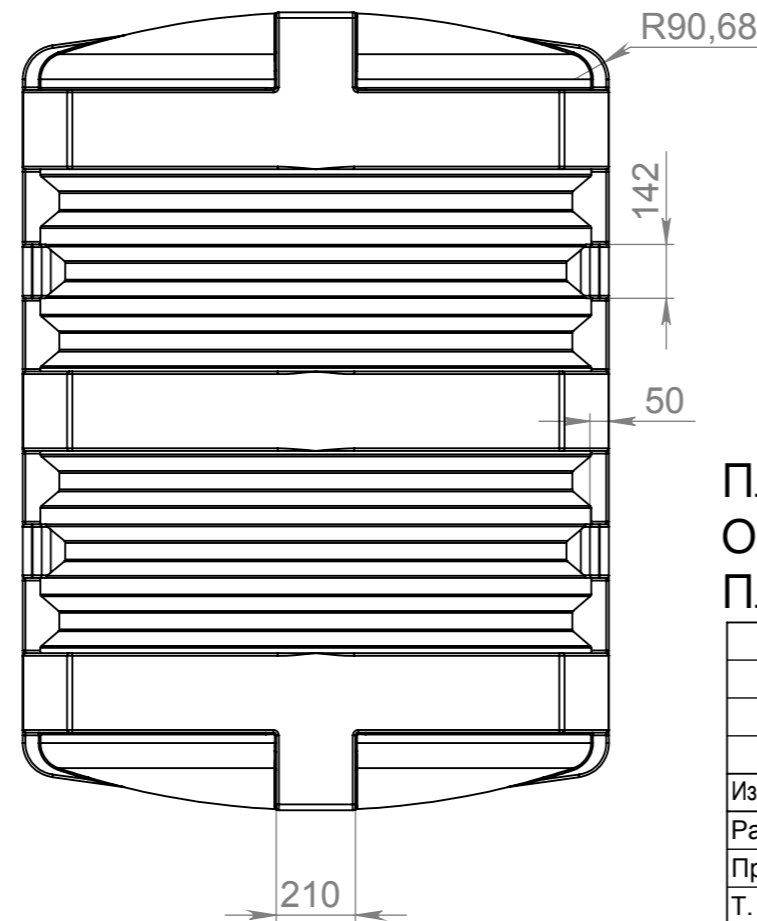
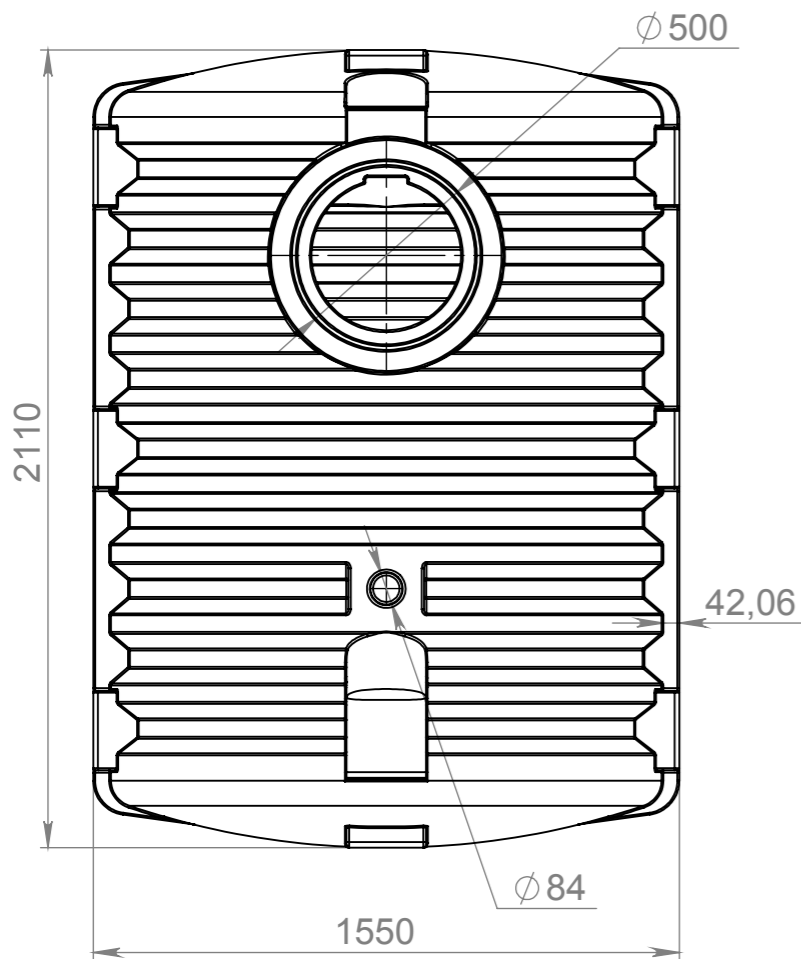


002.01.2СЛ-ЕП.СБ



В (1 : 10)

С (1 : 5)



Плотность = 952.00 килограммов на кубический метр
 Объем = 3.14 кубические метры
 Площадь поверхности = 32.21 квадратные метры

002.002.01.2СЛ-ЕП.СБ

| | | | | | | | | |
|-----------|-------------|----------|-------|------|-----------------|------------|----------|---------|
| Изм. | Лист | № докум. | Подп. | Дата | Септик 3000 | Лит. | Масса | Масштаб |
| Разраб. | Прокопчук В | | | | | П | 125.00 | 1:20 |
| Пров. | Касап А | | | | | Лист 1 | Листов 1 | |
| Т. контр. | | | | | | ЕВРО ПЛАСТ | | |
| Н. контр. | | | | | Полиэтилен LDPE | | | |
| Утв. | Орицин Ю | | | | | | | |