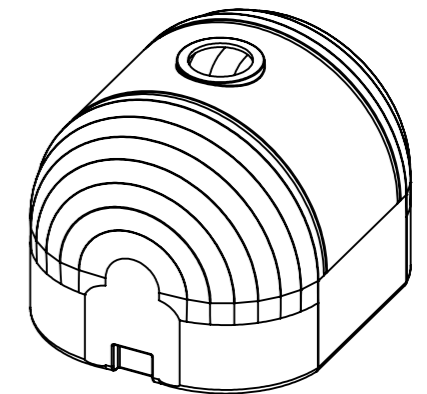
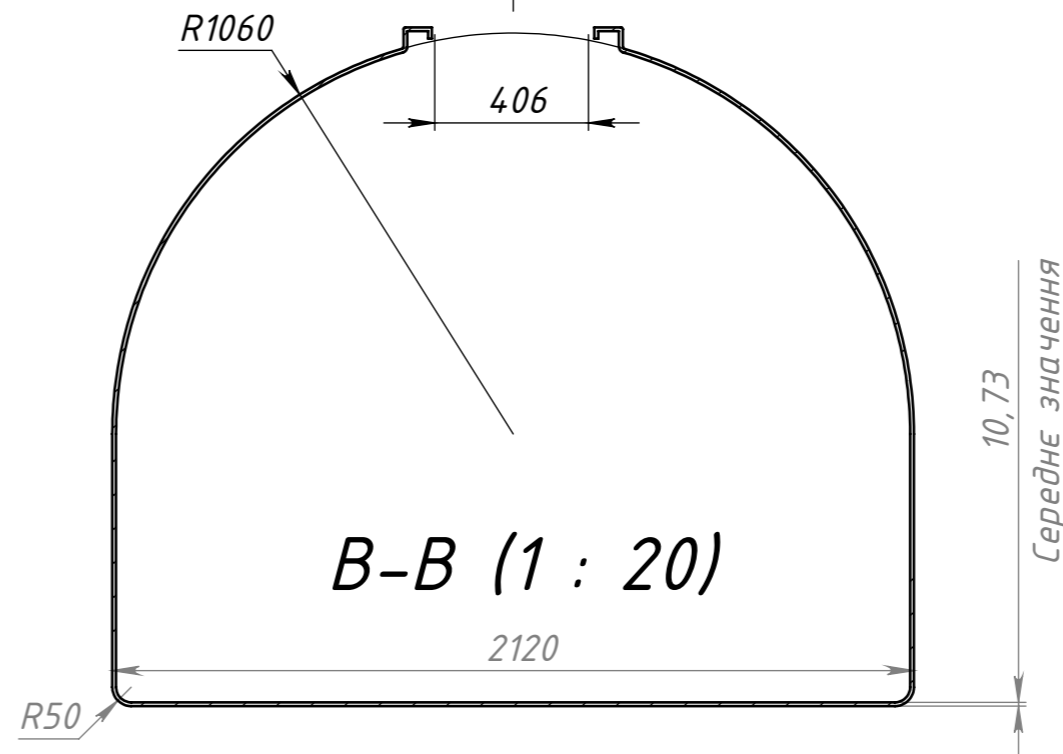
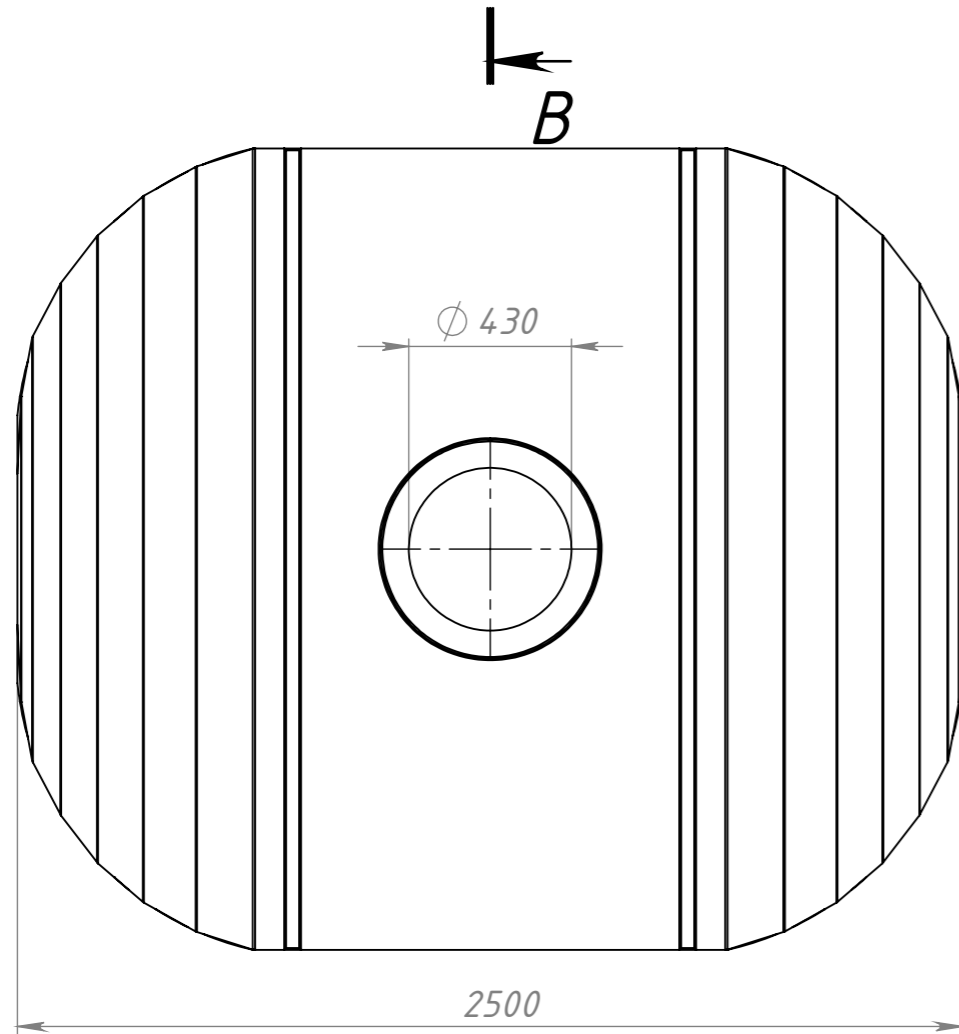
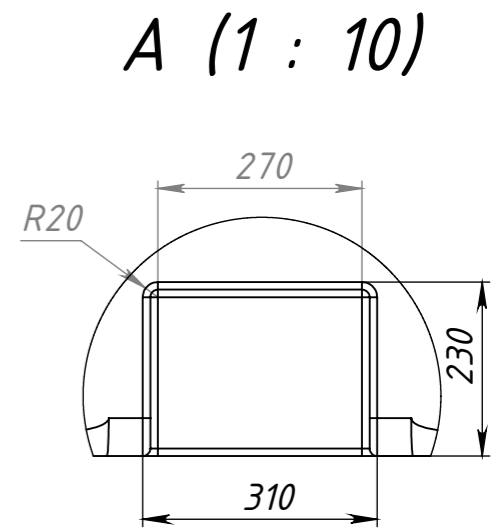
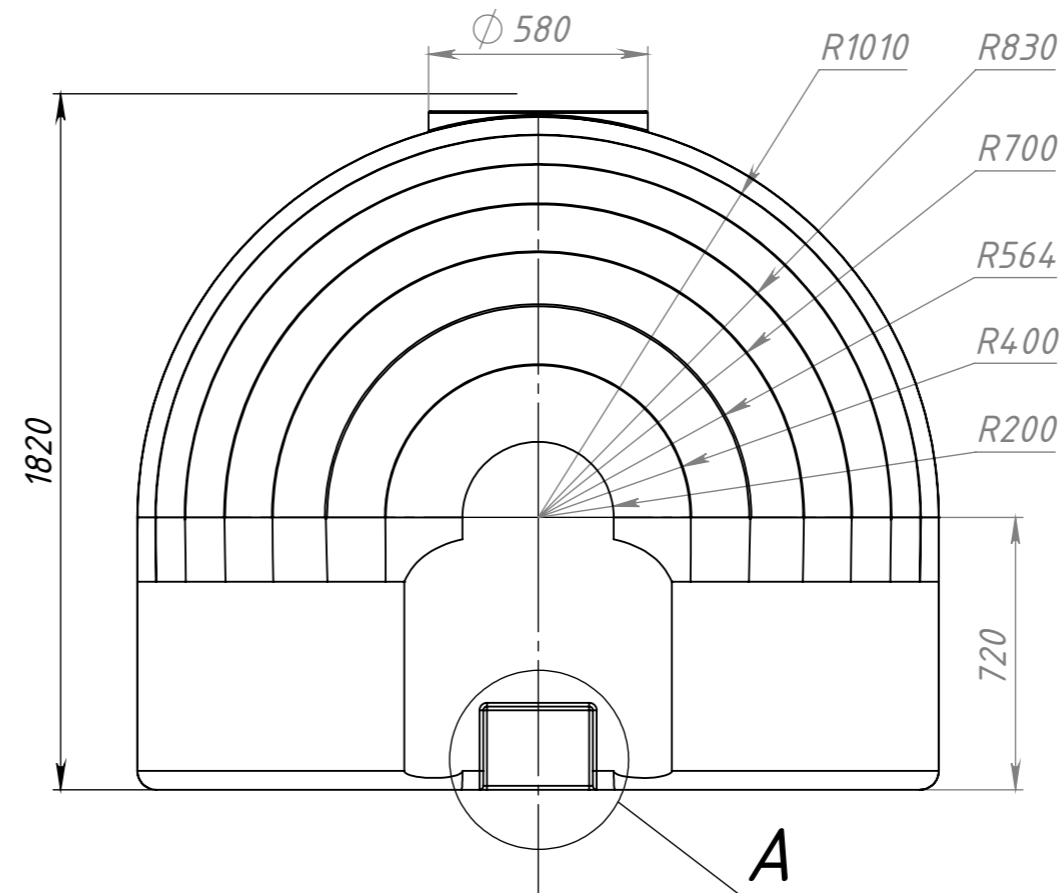
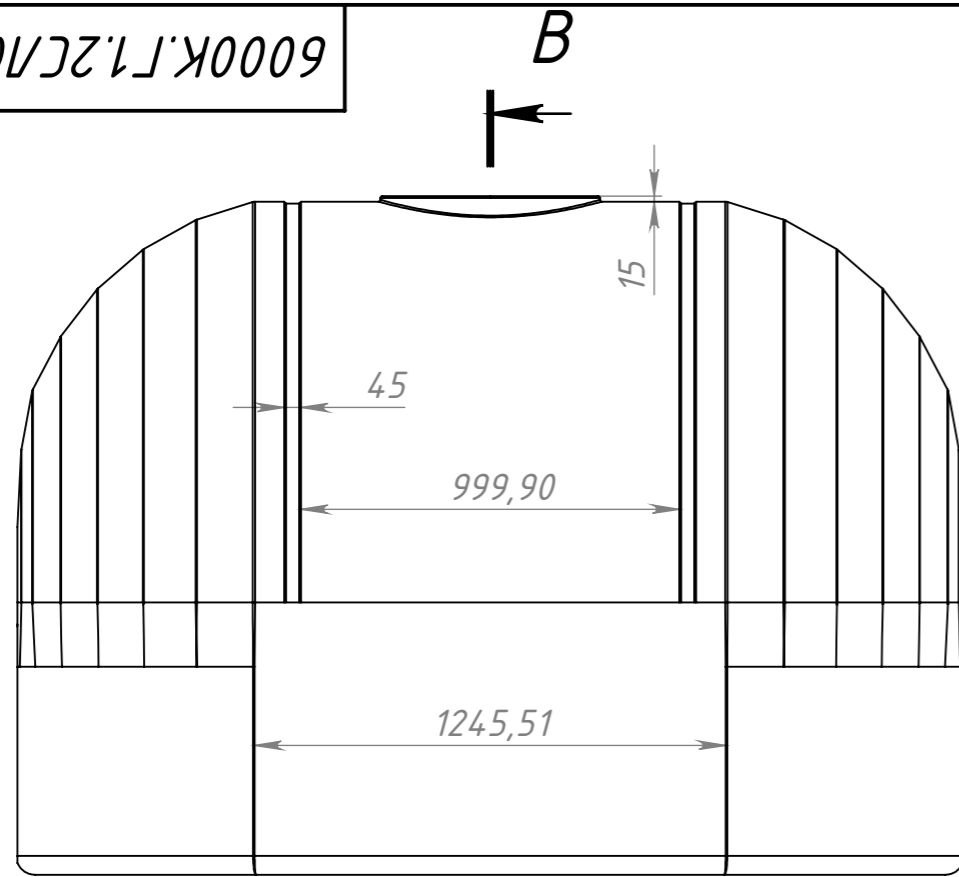


6000К.Г1.2СЛ040 СБ



Густина = 952.00 кілограм на кубічний метер
 Об'єм = 6.08 кубічні метри
 Площа поверхні = 39.01 квадратні метри

| Зм. | Арк. | № докум. | Підпис | Дата |
|-----------|------|--------------|--------|------|
| Розробив | | Прокопчук В. | | |
| Перевірів | | Касал А. | | |
| Т. контр. | | | | |
| Н. контр. | | | | |
| Затверд. | | Оріщин Ю. | | |

ЕП0001.6000К.Г1.2СЛ040 СБ

Ємність для
 транспортуван
 ня 6000 л.

| | Маса | Масштаб |
|--------|------|----------|
| П | 190 | 1:50 |
| Лист 1 | | Листов 1 |

Поліетилен LDPE

EURO PLAST

Перв. примен.

Справ. №

Підпис і дата

Інв. № дудл.

Взам. інв. №

Підпис і дата

Інв. № підл.