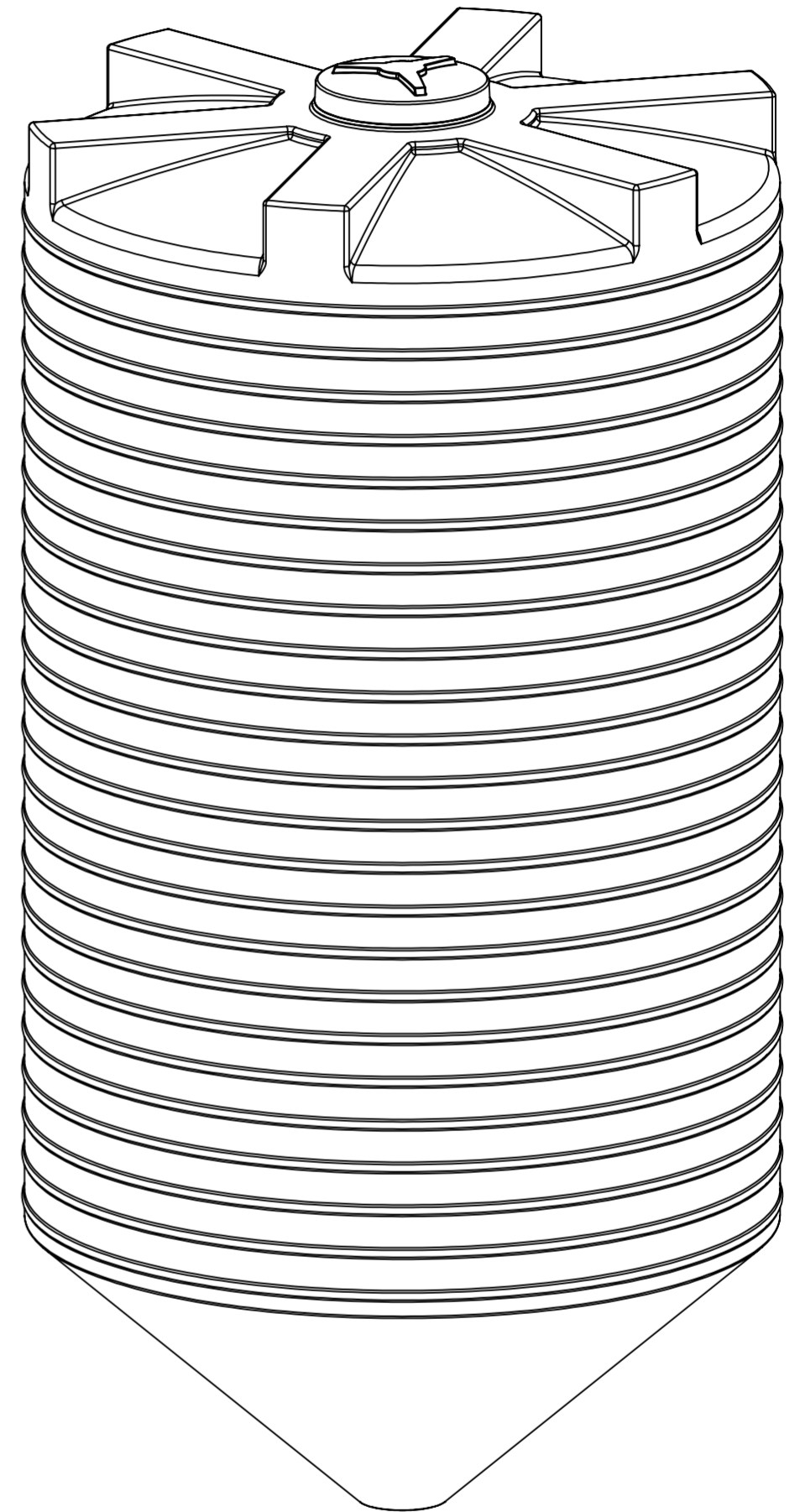
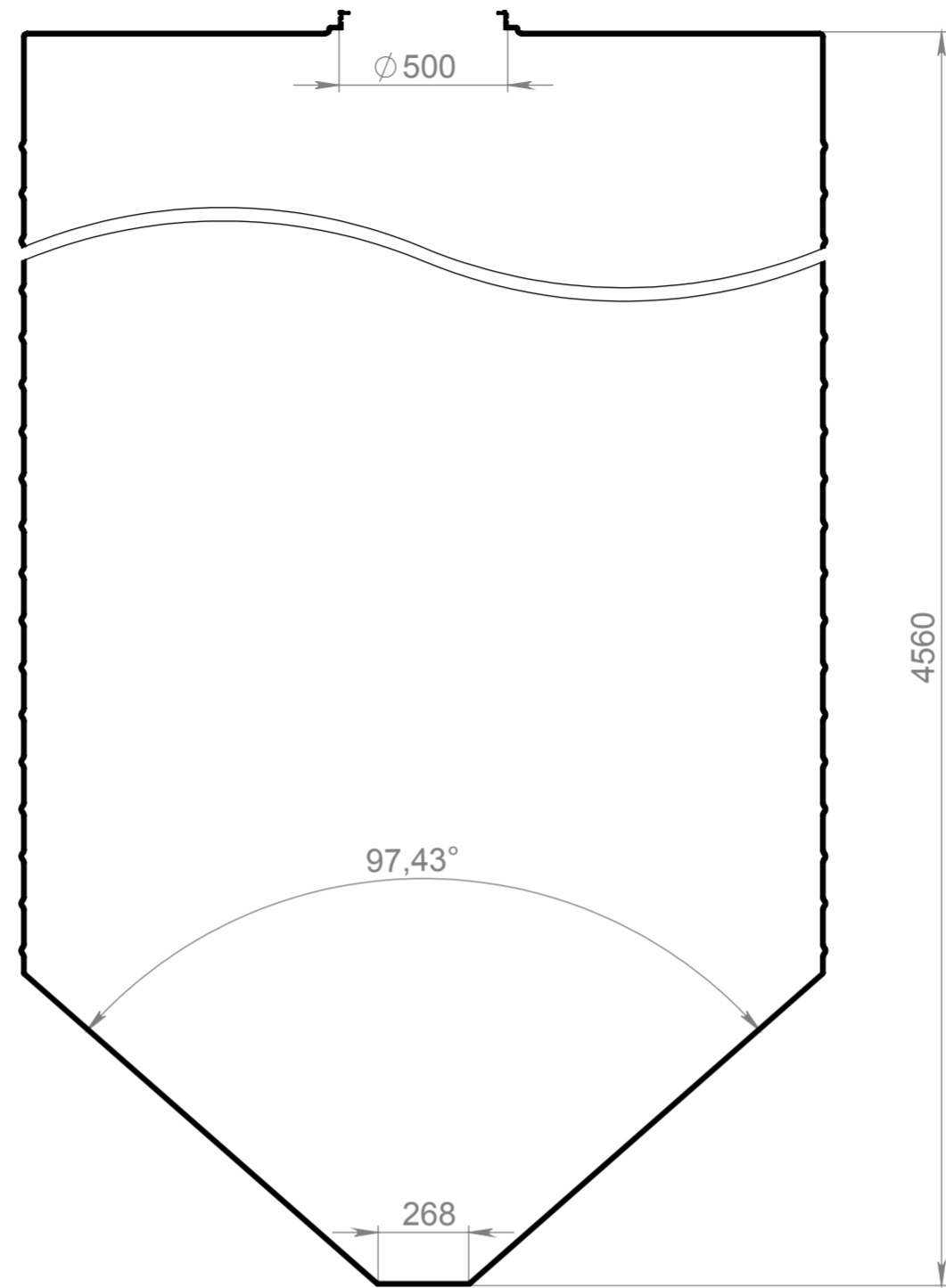
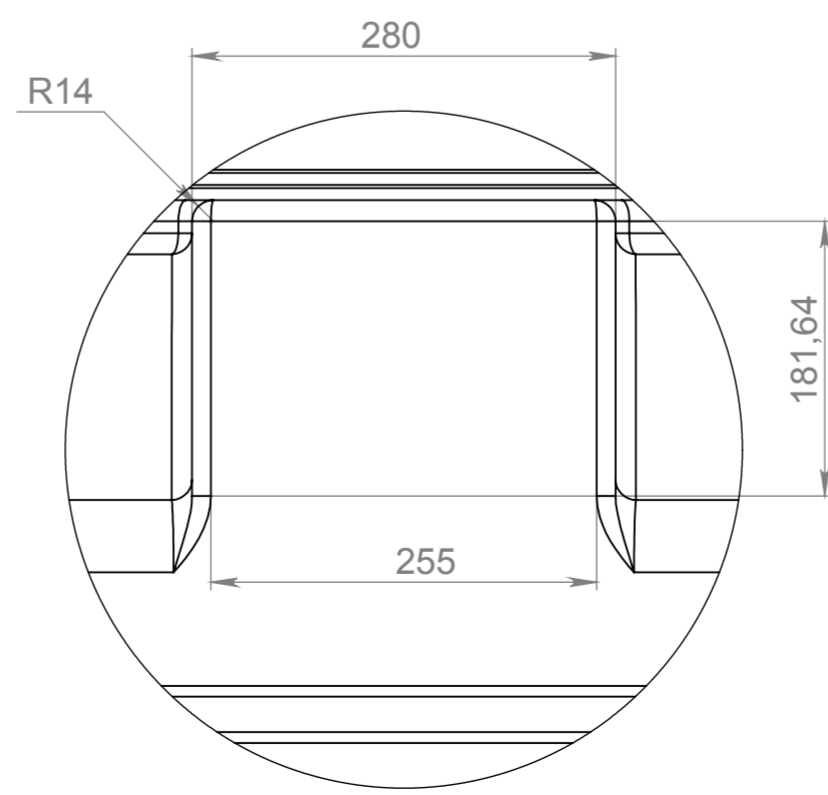
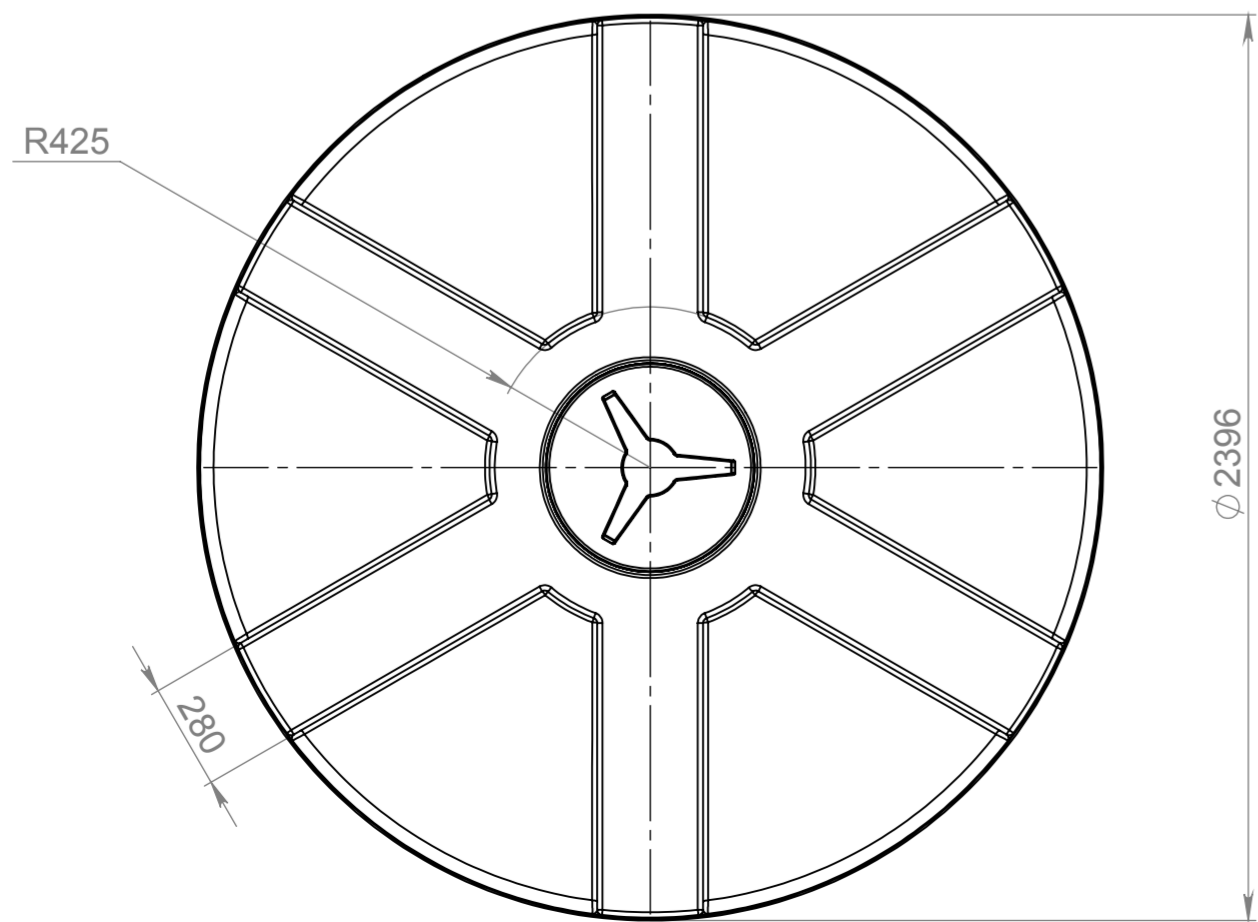


A-A (1 : 20)



A

B (1 : 5)



Перв. примен.

Справ. №

Подп. и дата

Изм. № дубл.

Взам. инв. №

Подп. и дата

Изм. № подл.

ЕП004.16700К.В2.2СЛ006 СБ

Емкость 16700
Конус

Полиэтилен LDPE

Лит. Масса Масштаб

1:20

Лист 1 Листов 1

ЕВРО ПЛАСТ