

ЕП0003.0200КП.К1.2С/1008 СБ

Спроб. №

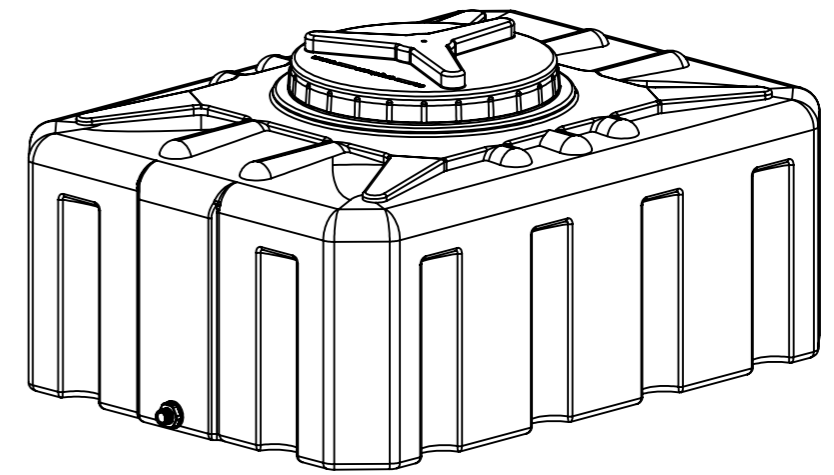
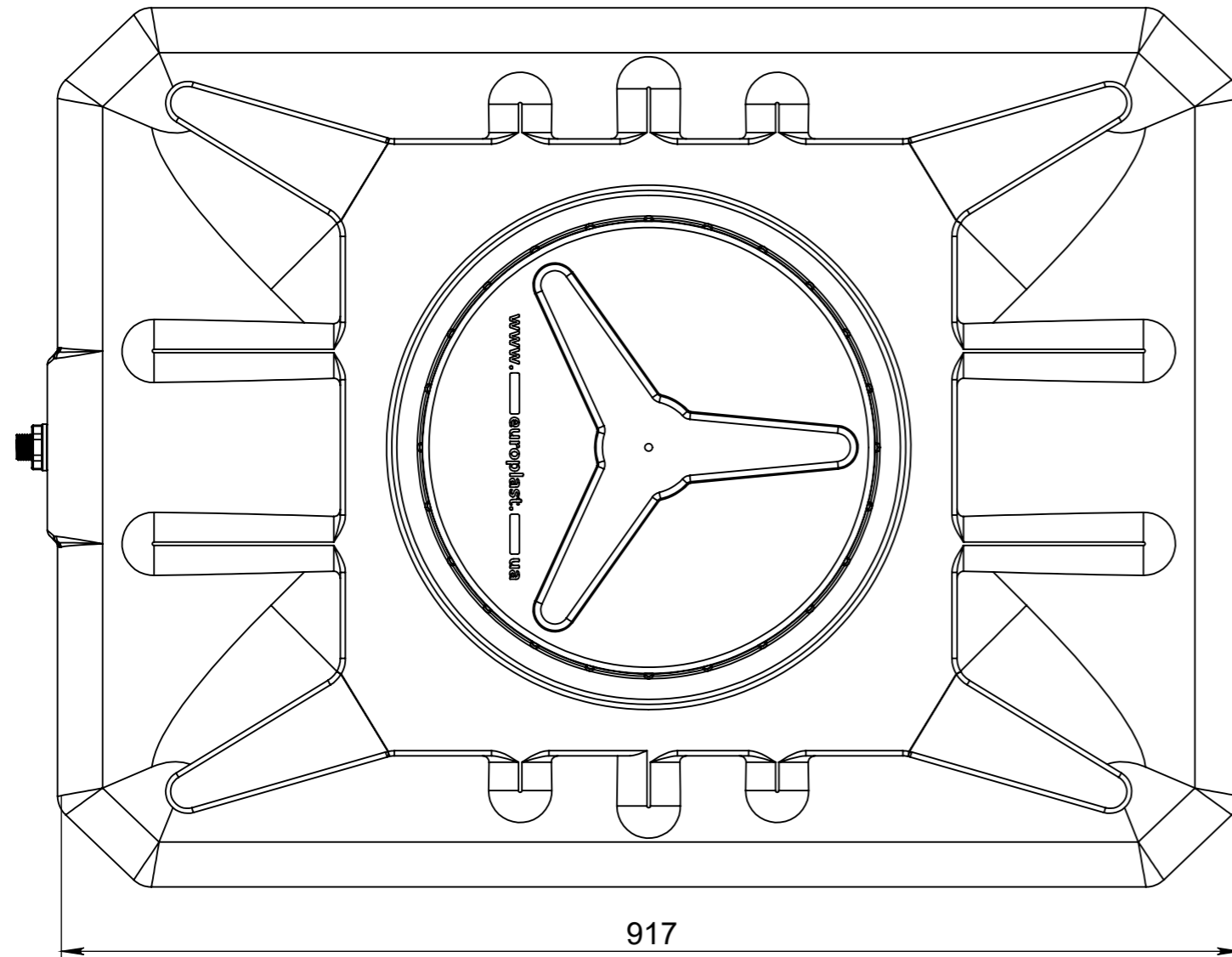
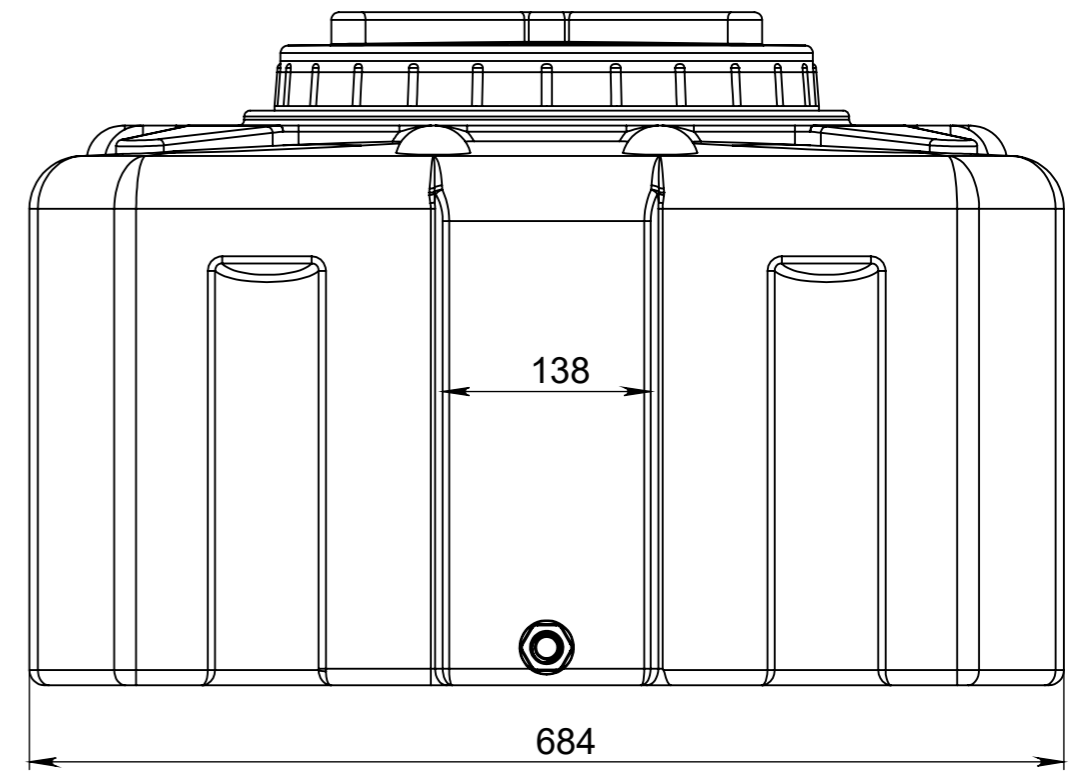
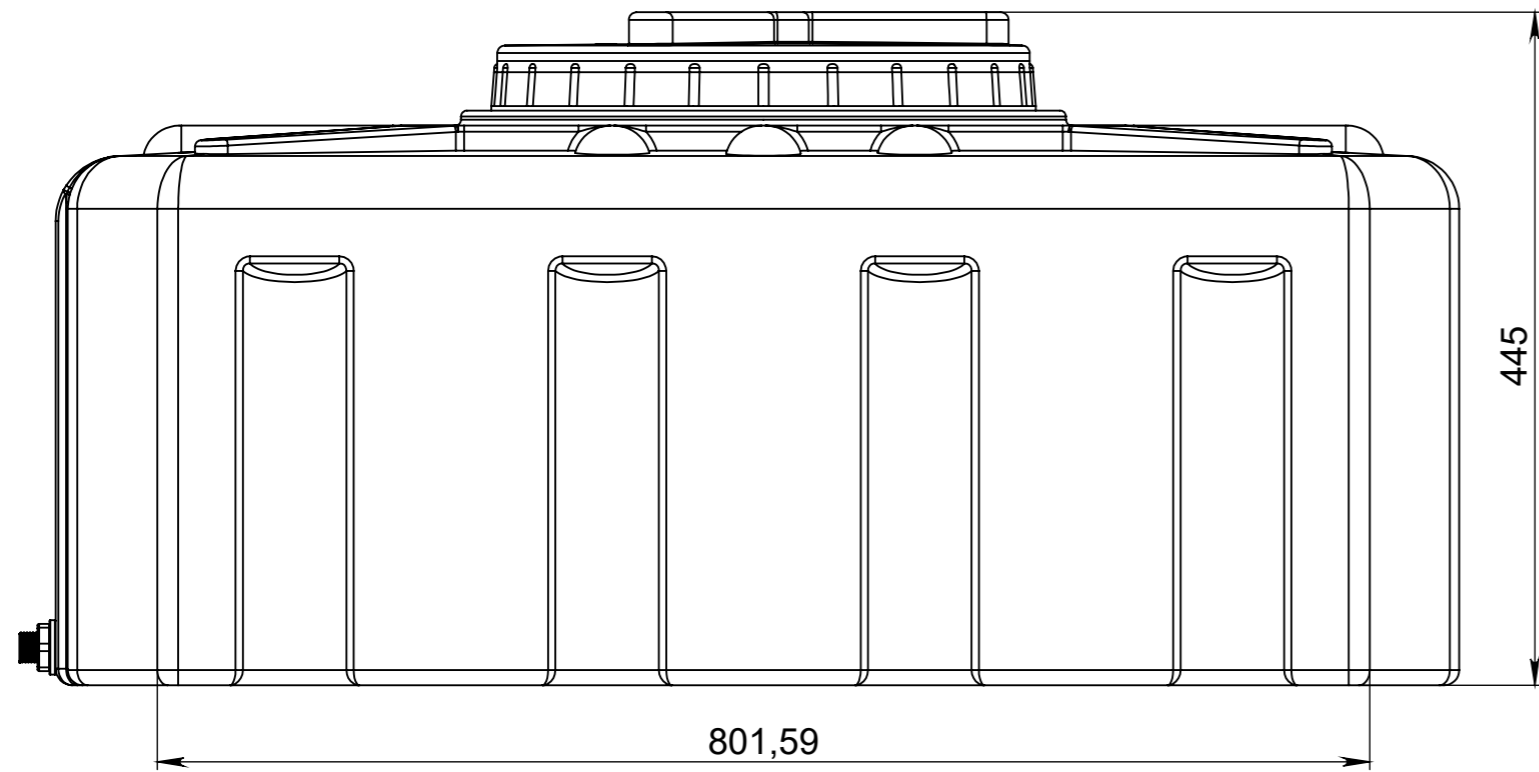
Подп. и дата

Инд. № дубл.

Взам. инд. №

Подп. и дата

Инд. № подл.



Допустимое отклонение размеров +/- 5%

					ЕП0003.0200КП.К1.2С/1008 СБ			
Изм.	Лист	№ докум.	Подп.	Дата	Емкость 150 л	Лит.	Масса	Масштаб
Разраб.	Пракопчук В.А.							1:5
Проб.	Касан А.М.					Лист 1	Листов 1	
Т. контр.					Полиэтилен LDPE	EURO PLAST		
Н. контр.								
Утв.								