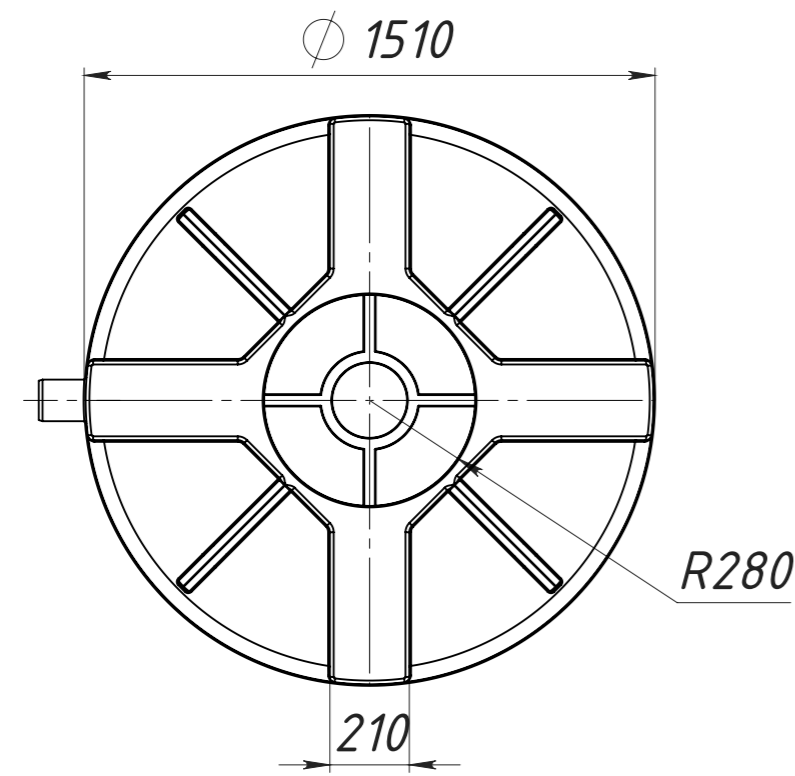
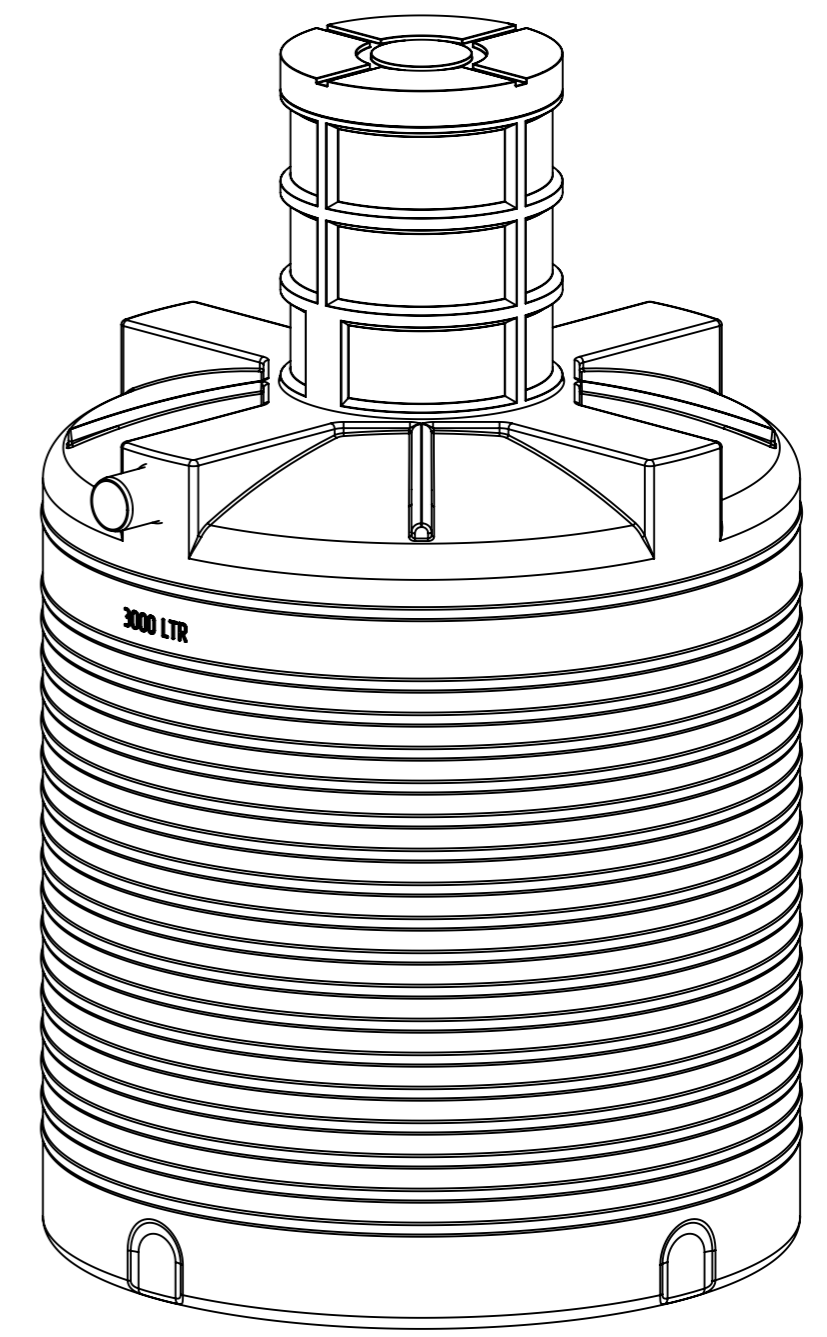
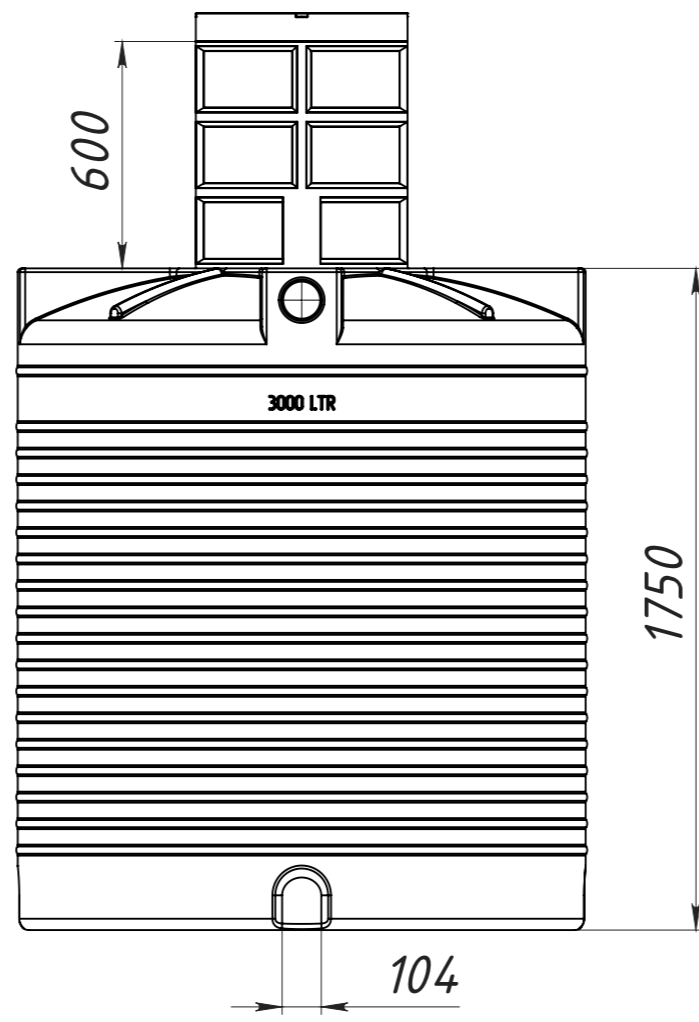
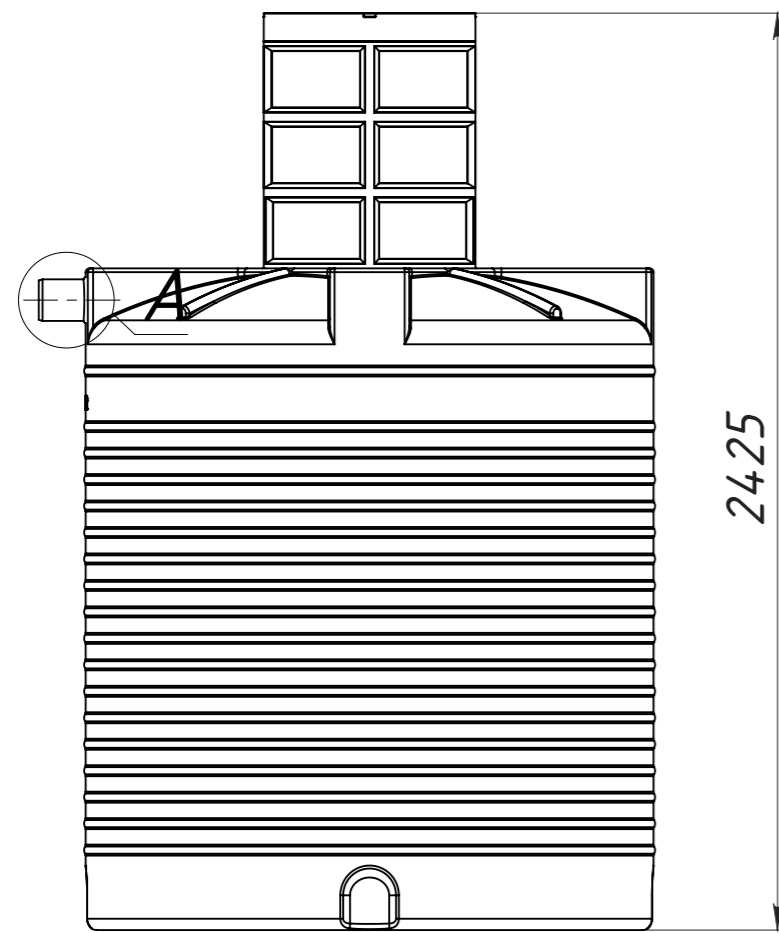


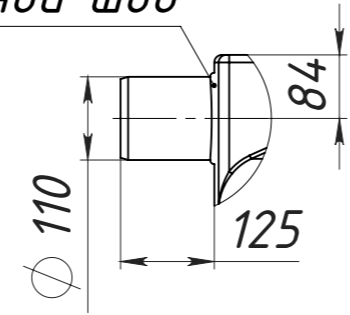
0000.008-02СЛ 002 ЕП

Допустимые отклонения размеров +/-5%



A (1 : 10)

сварной шов



Изм.	Лист	№ докум.	Подп.	Дата
Разраб.	Пров.	Т. контр.	Н. контр.	Утв.

0000.008-02СЛ 002 ЕП

Выгребная яма  
3000л

Лит.	Масса	Масштаб
		1:20
Лист 1	Листов 1	

Полиэтилен LDPE

EURO PLAST

Перв. примен.  
Справ. №  
Подп. и дата  
Инв. № дубл.  
Взам. инв. №  
Подп. и дата  
Инв. № подл.

Файл: ВЯ 3000 в сборе