

0000.008-02СЛ 001 ЕП

Допустимые отклонения размеров +/-5%

Перв. примен.

Справ. №

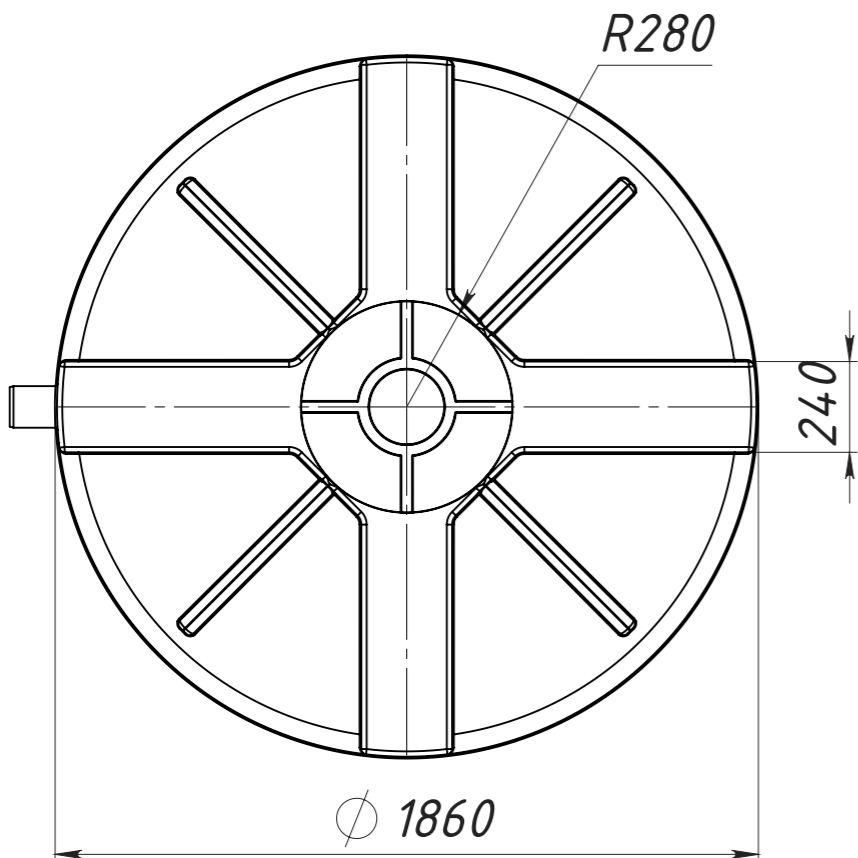
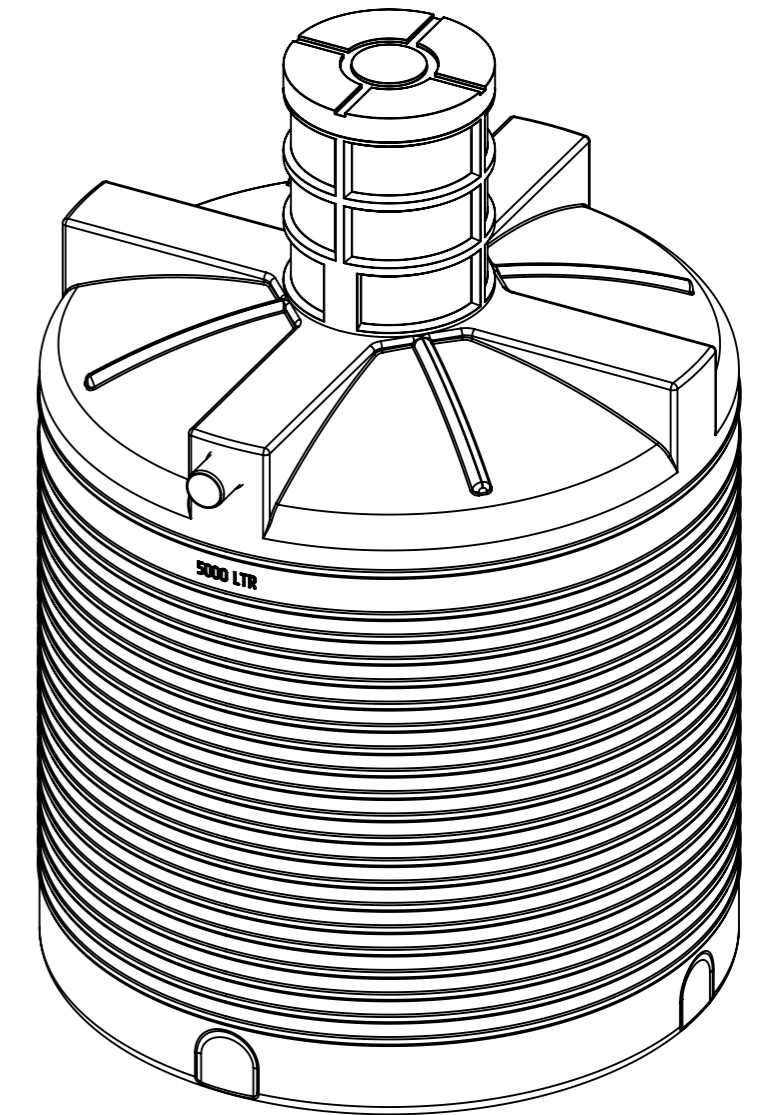
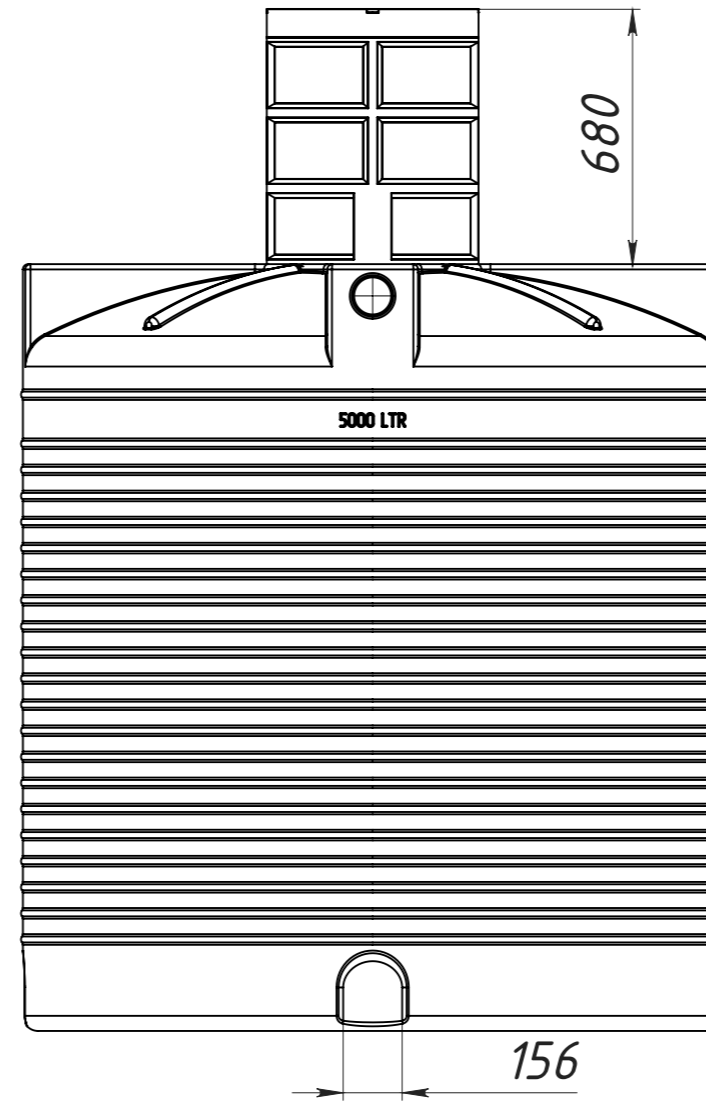
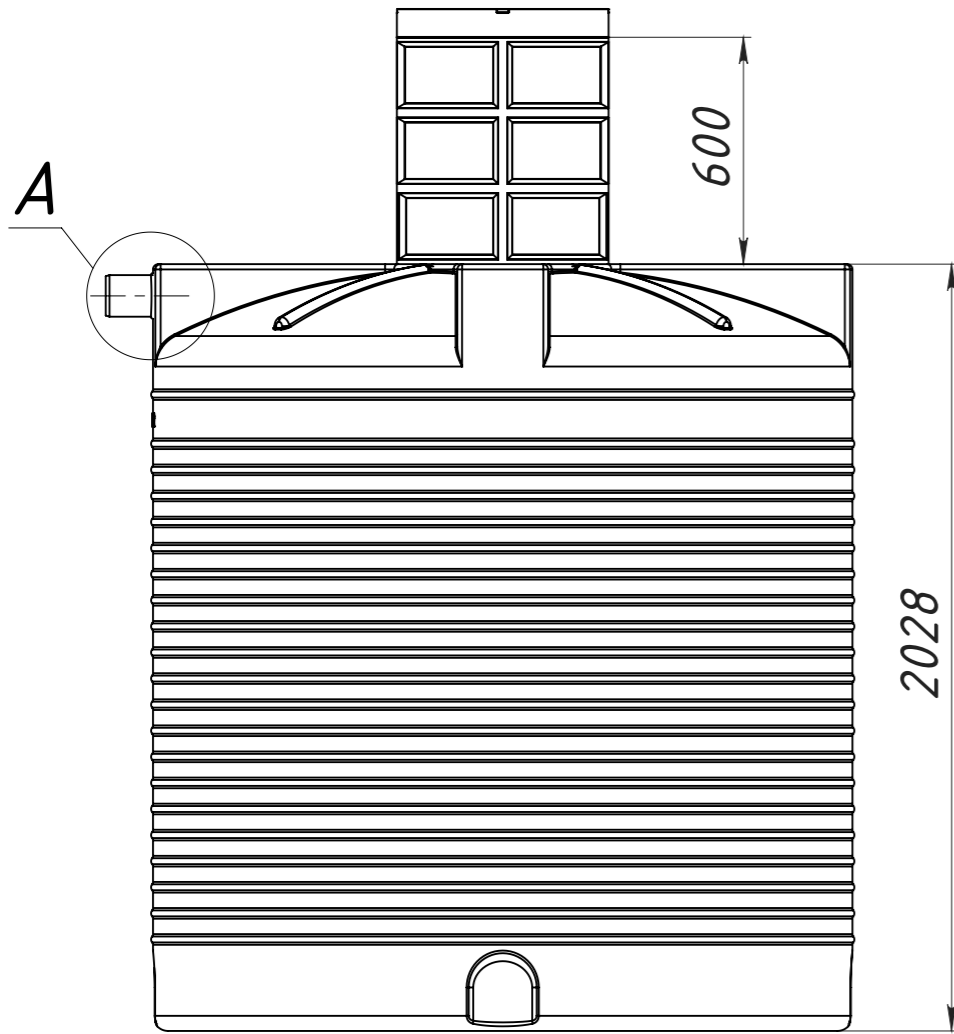
Подп. и дата

Инв. № дубл.

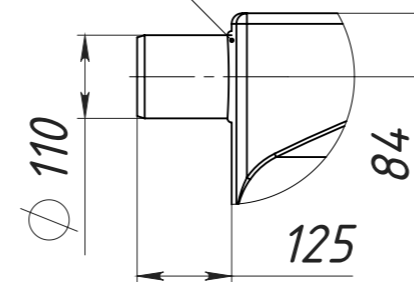
Взам. инв. №

Подп. и дата

Инв. № подл.



A (1 : 10)
сварной шов



				0000.008-02СЛ 001 ЕП			
				Выгребная яма 5000л			
Изм.	Лист	№ докум.	Подп.	Дата	Лит.	Масса	Масштаб
Разраб.		Прокопчук В					1:20
Пров.					Лист 1	Листов 1	
Т. контр.					EURO PLAST		
Н. контр.					Полиэтилен LDPE		
Утв.					1 Копировал		
				Формат А3			