

1000П.В1.2СЛ031 СБ

Справ. №

Подп. и дата

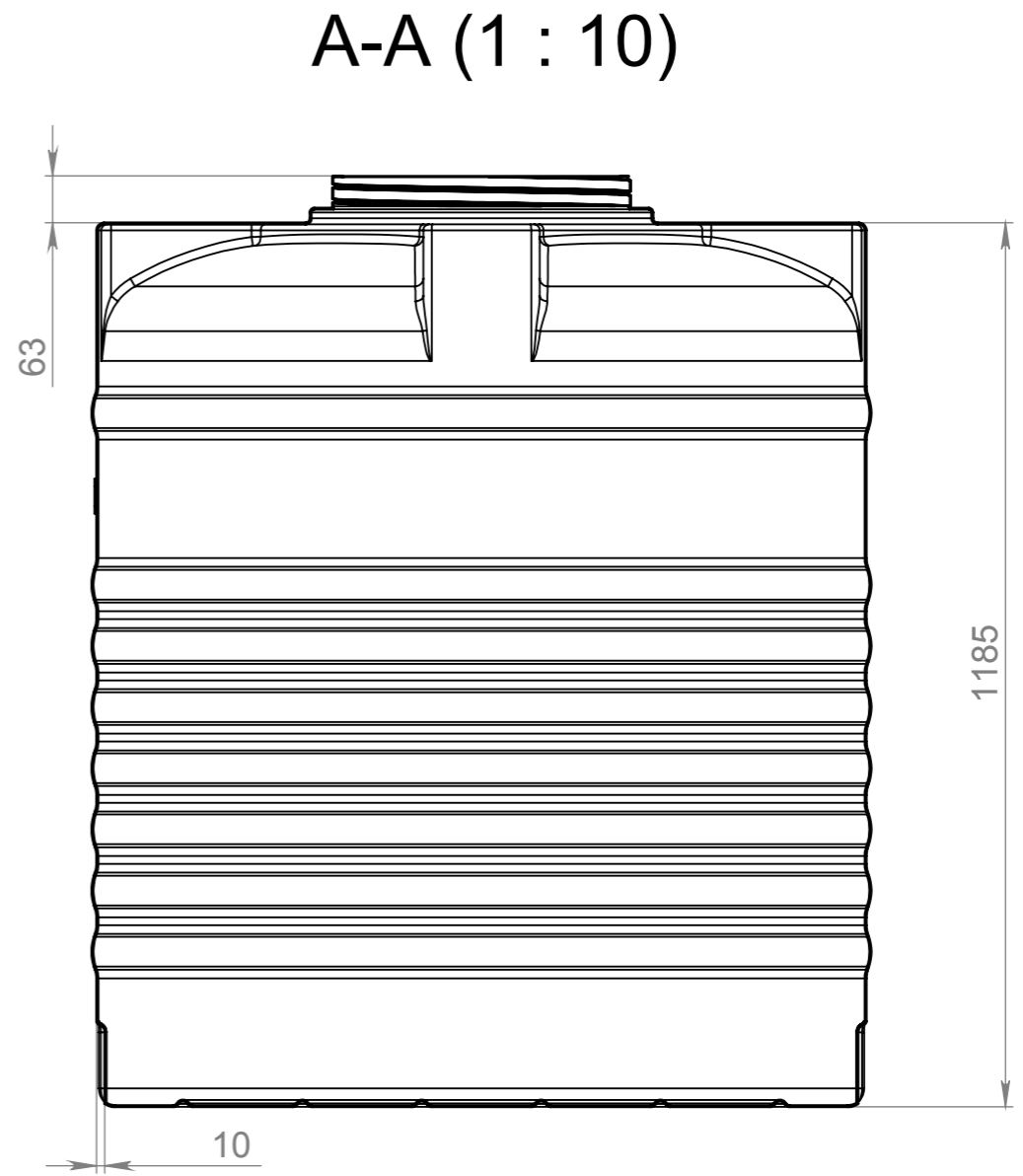
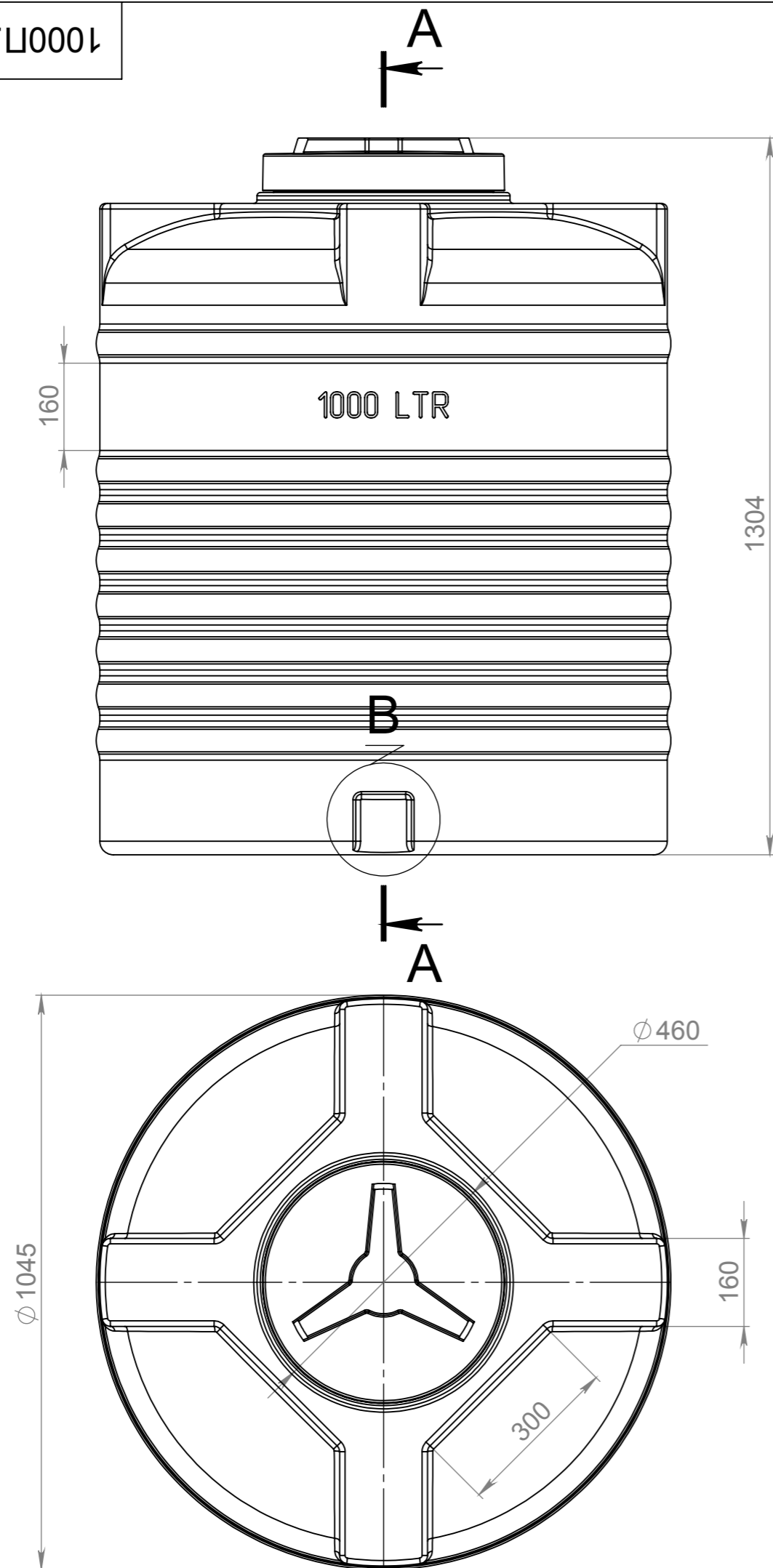
Инв. № дубл.

Взам. инв. №

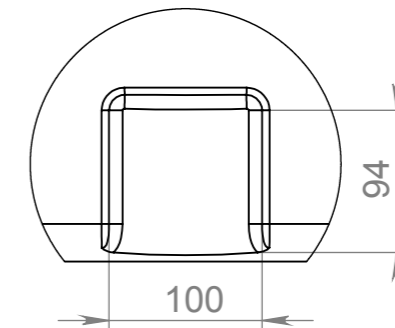
Подп. и дата

Инв. № подл.

*Данный чертеж не является итоговым проектом и создан для ознакомительных целей



B (1 : 5)



Т... "б...ч -"бЯ-"ч"ьч -мщ...ч--Ф +/- 5%

				ЕП0002.1000П.В1.2СЛ021 СБ				
Изм.	Лист	№ докум.	Подп.	Дата	Емкость 1000	Лит.	Масса	Масштаб
Разраб.	Прокопчук В							1:10
Пров.	Касап А							
Т. контр.						Лист 1	Листов 1	
Н. контр.					Полиэтилен LDPE	EURO PLAST		
Утв.								