

10000B.B1.2СЛ035 СБ

Справ. №

Подп. и дата

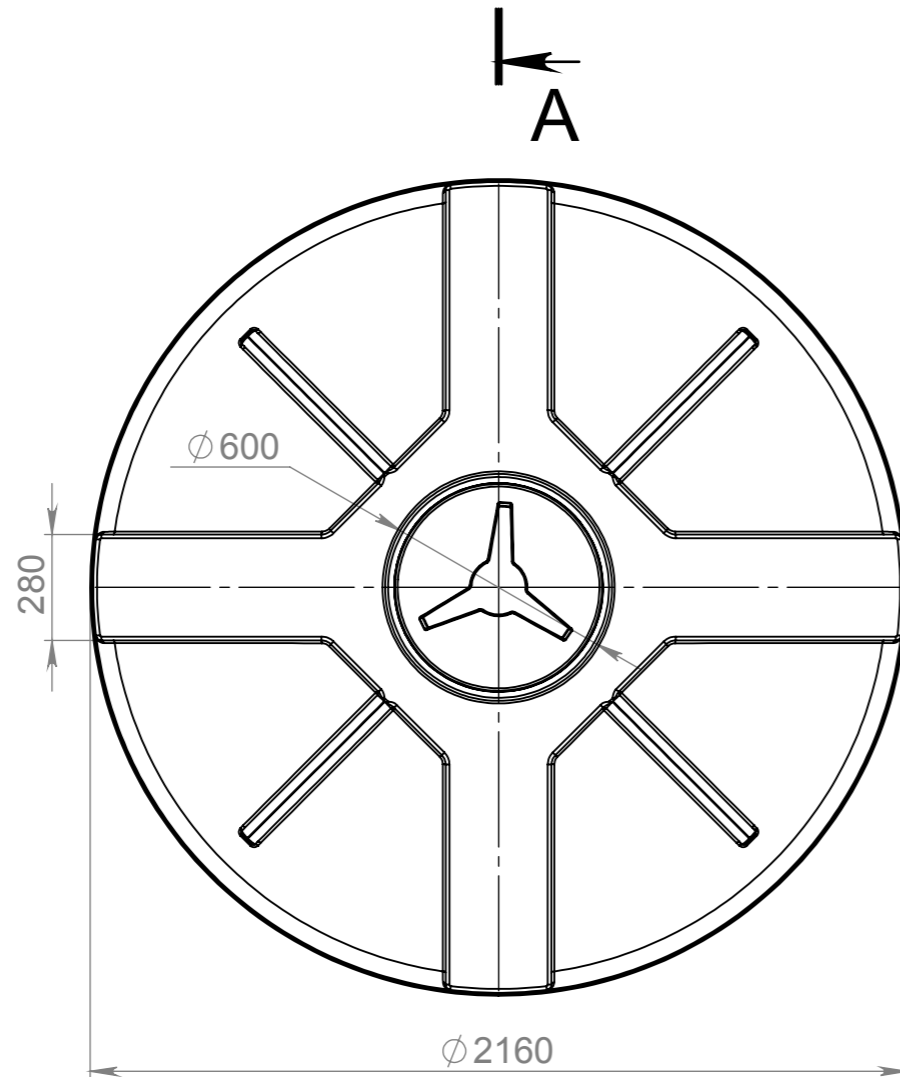
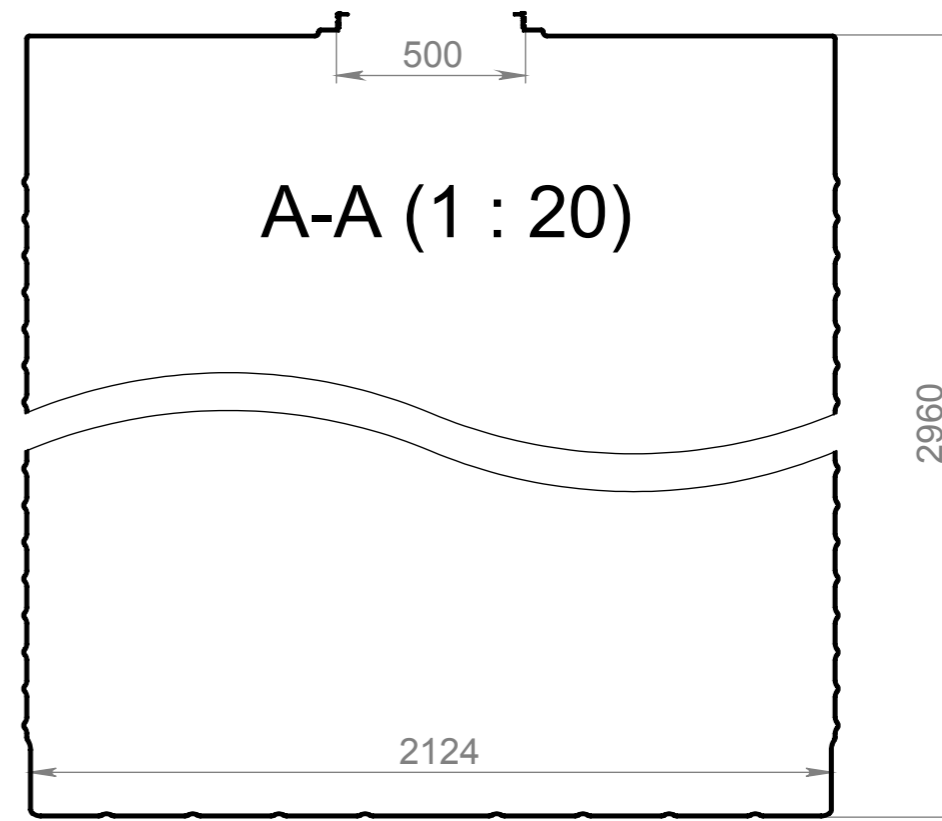
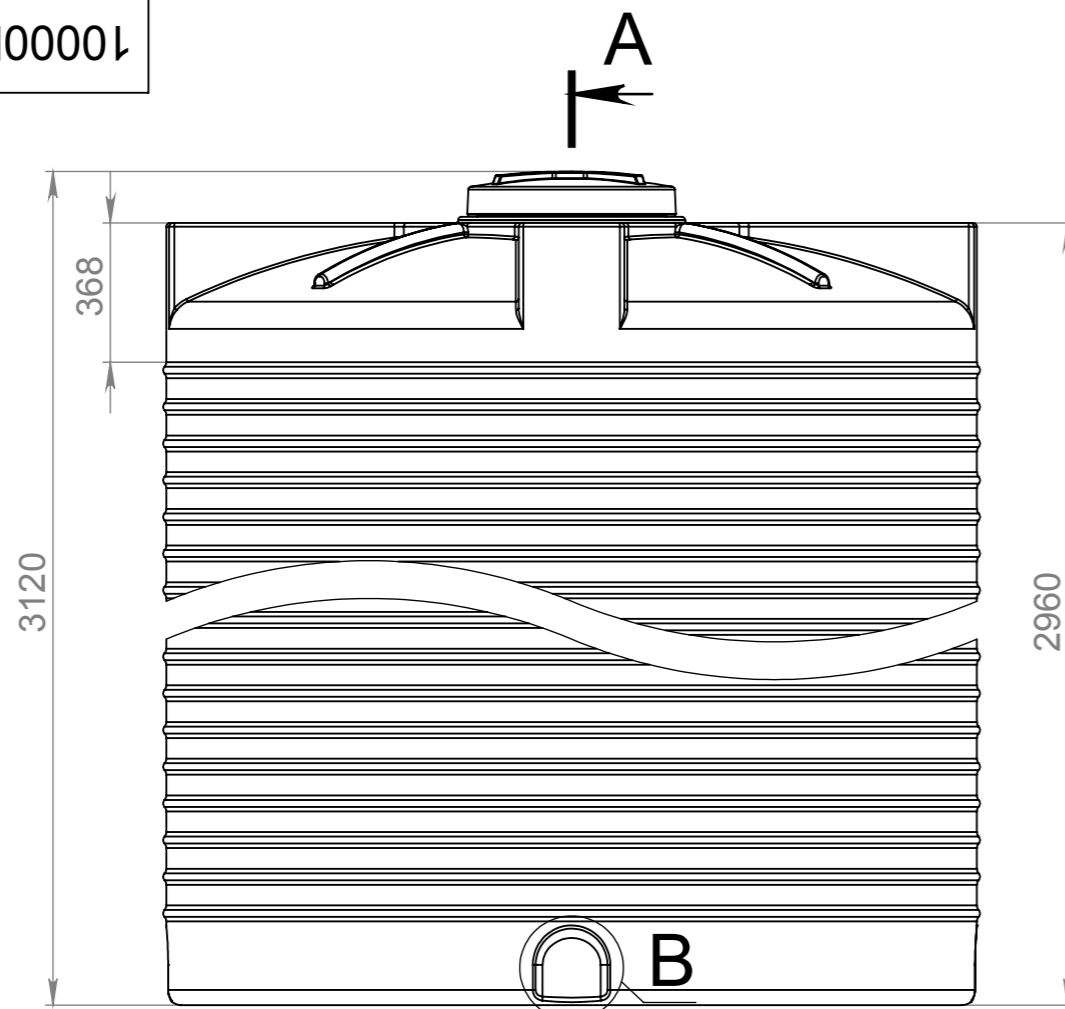
Инд. № дубл.

Взам. инв. №

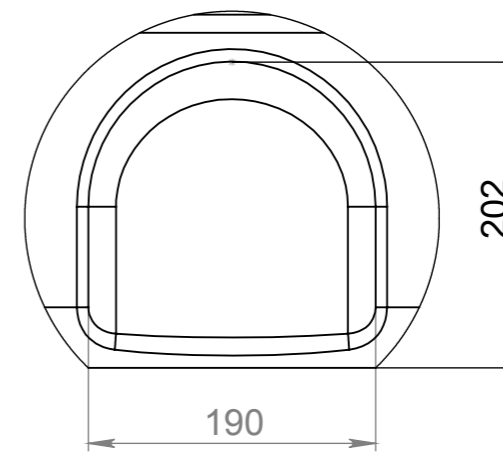
Подп. и дата

Инд. № подл.

*Данный чертеж не является итоговым проектом и создан для ознакомительных целей



B (1 : 5)



Допустимое отклонение размеров +/- 5%

					ЕП0002.10000B.B1.2СЛ035 СБ		
					Емкость 10000В		
					Полиэтилен LDPE		
					EURO PLAST		
Изм.	Лист	№ докум.	Подп.	Дата	Лит.	Масса	Масштаб
Разраб.		Прокопчук В					1:20
Пров.		Касап А					
Т. контр.					Лист 1	Листов 1	
Н. контр.							
Утв.							