

1000У.В1.2СЛ019 СБ

Справ. №

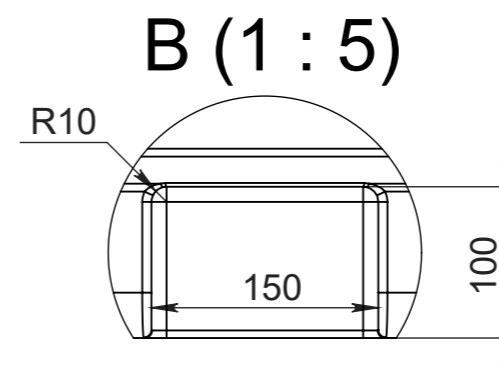
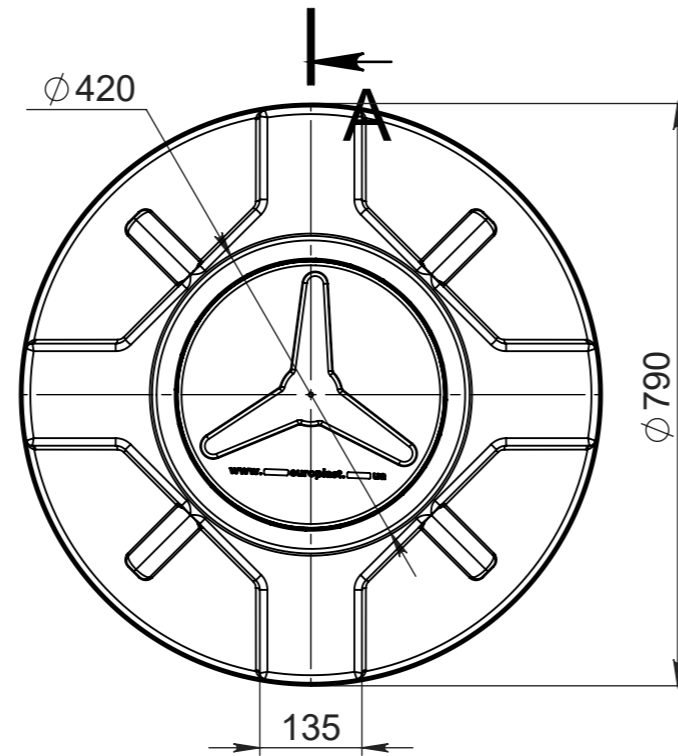
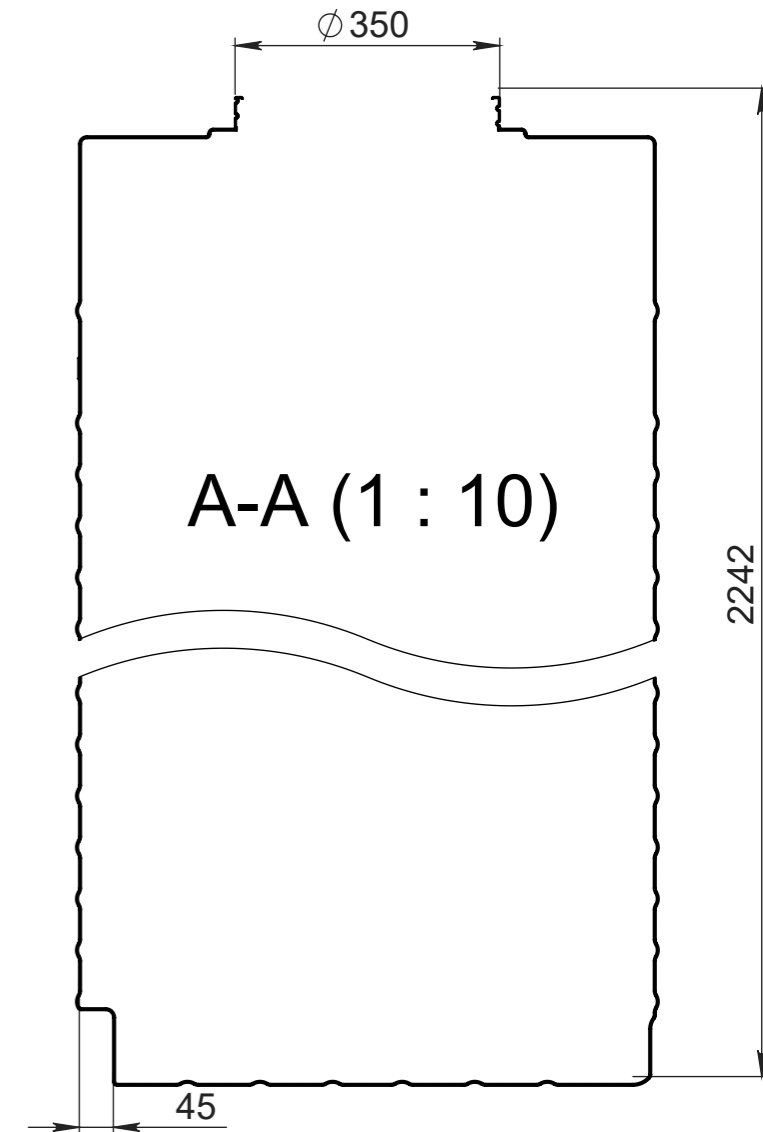
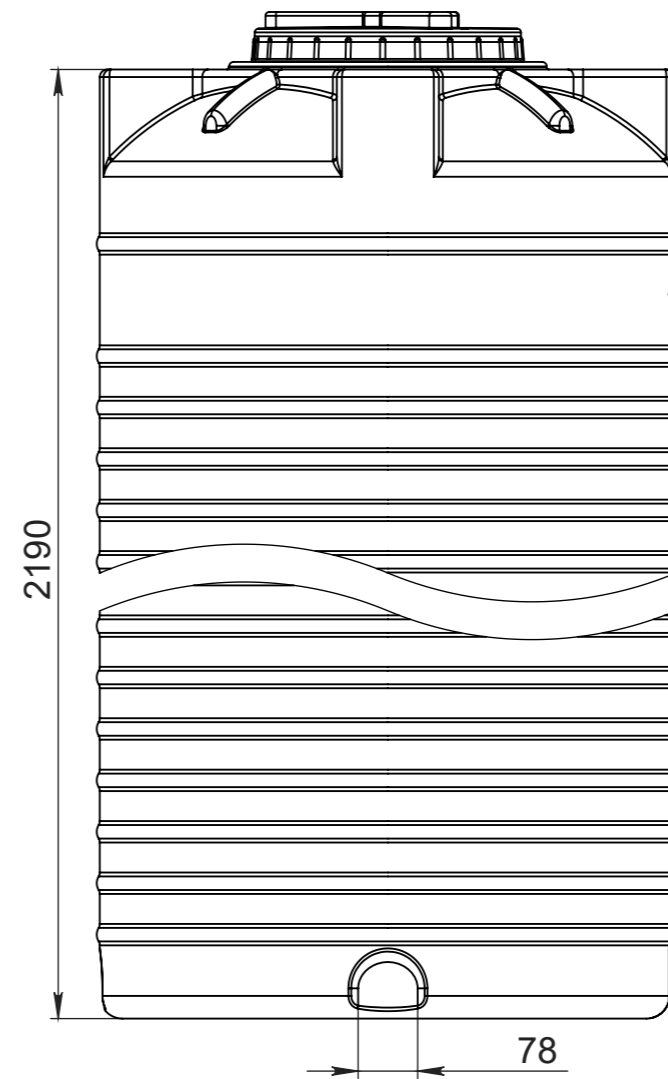
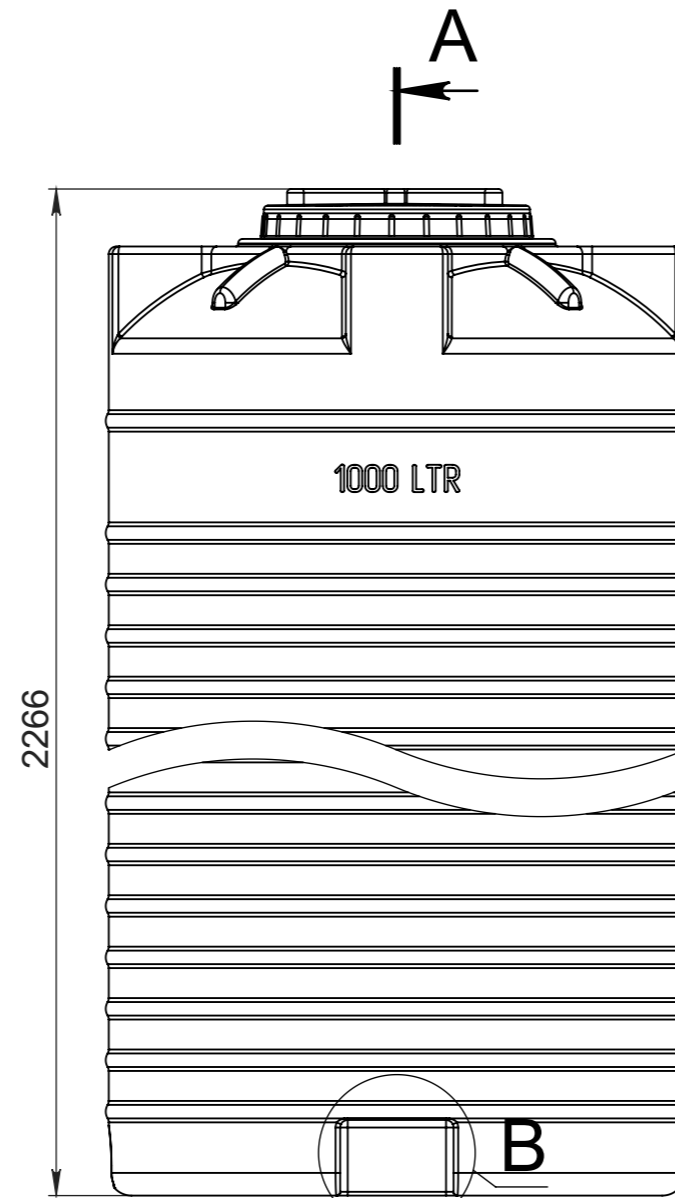
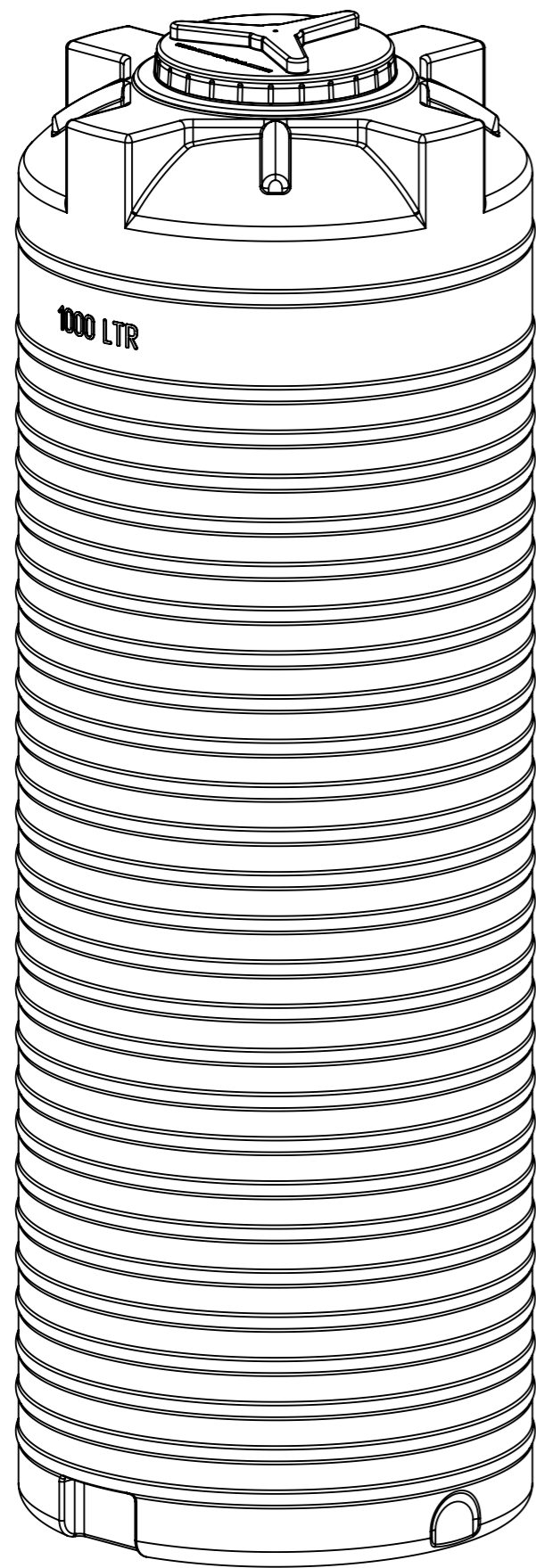
Подп. и дата

Инв. № дубл.

Взам. инв. №

Подп. и дата

Инв. № подл.



Допустимое отклонение размеров +/- 5%

				<b>ЕП0002.1000У.В1.2СЛ019 СБ</b>				
Изм.	Лист	№ докум.	Подп.	Дата	<b>Емкость 1000У</b>	Лит.	Масса	Масштаб
Разраб.		Прокопчук В						1:10
Пров.		Касап А				Лист 1	Листов 1	
Т. контр.								
Н. контр.					<b>Полиэтилен LDPE</b>	<b>EURO PLAST</b>		
Утв.								

\*Данный чертеж не является итоговым проектом и создан для ознакомительных целей