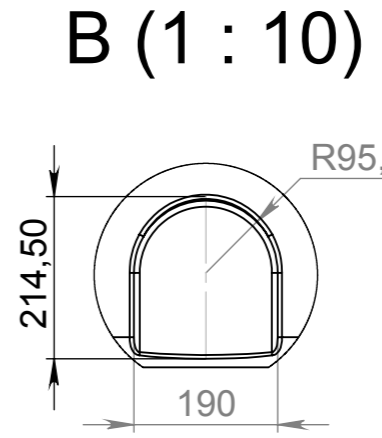
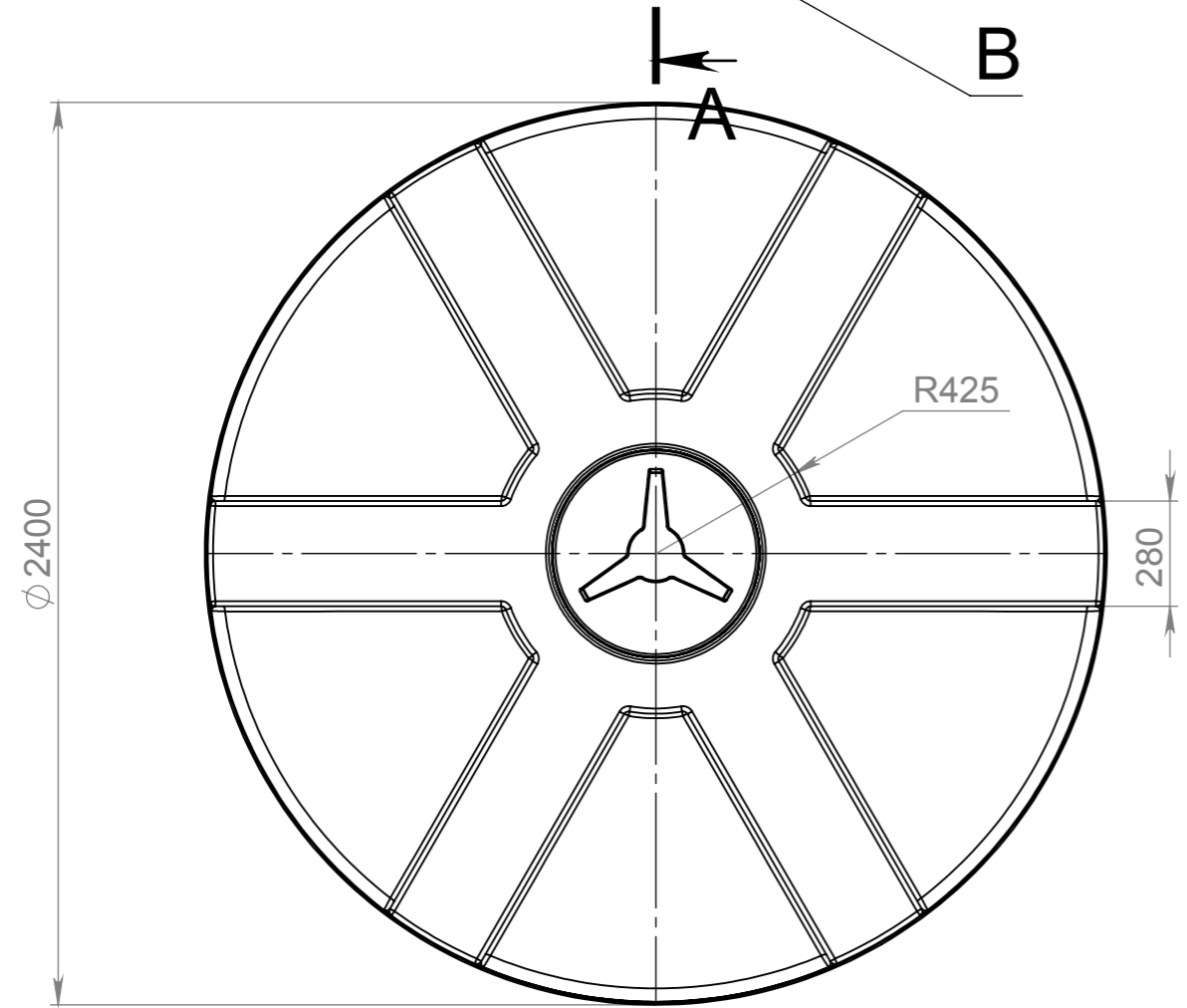
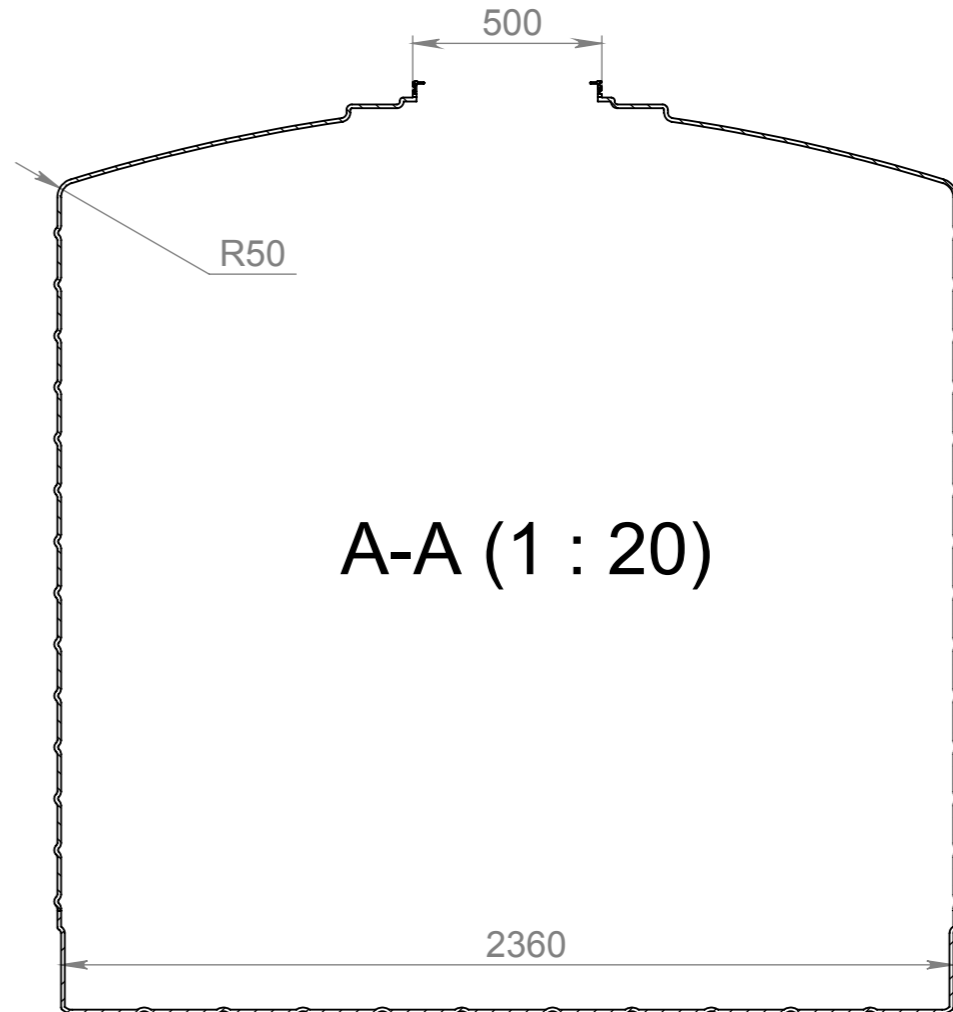
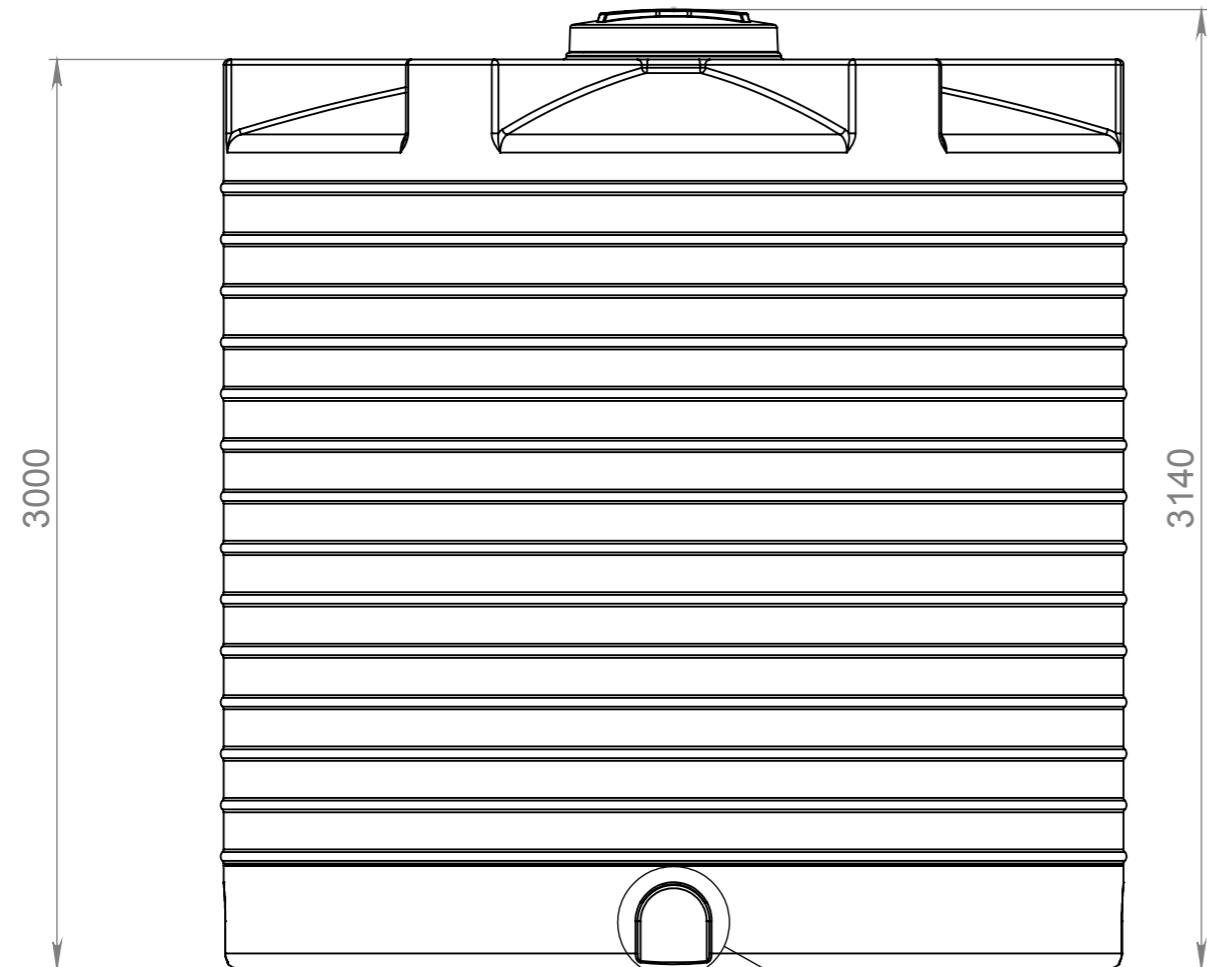


12500.B1.2СЛ037 СБ



\*Данный чертеж не является итоговым проектом и создан для ознакомительных целей

Допустимое отклонение размеров +/- 5%

Инов. № подл.	Подп. и дата	Взам. инв. №	Инв. № дубл.	Подп. и дата	Справ. №

ЕП0002.12500.B1.2СЛ037 СБ						
Изм.	Лист	№ докум.	Подп.	Дата		
Разраб.	Прокопчук В					
Пров.	Касап А					
Т. контр.						
Н. контр.						
Утв.						
Емкость 12500				Лит.	Масса	Масштаб
Полиэтилен LDPE						1:20
EURO PLAST				Лист 1	Листов 1	