

1500П.В1.2СЛ024 СБ

Справ. №

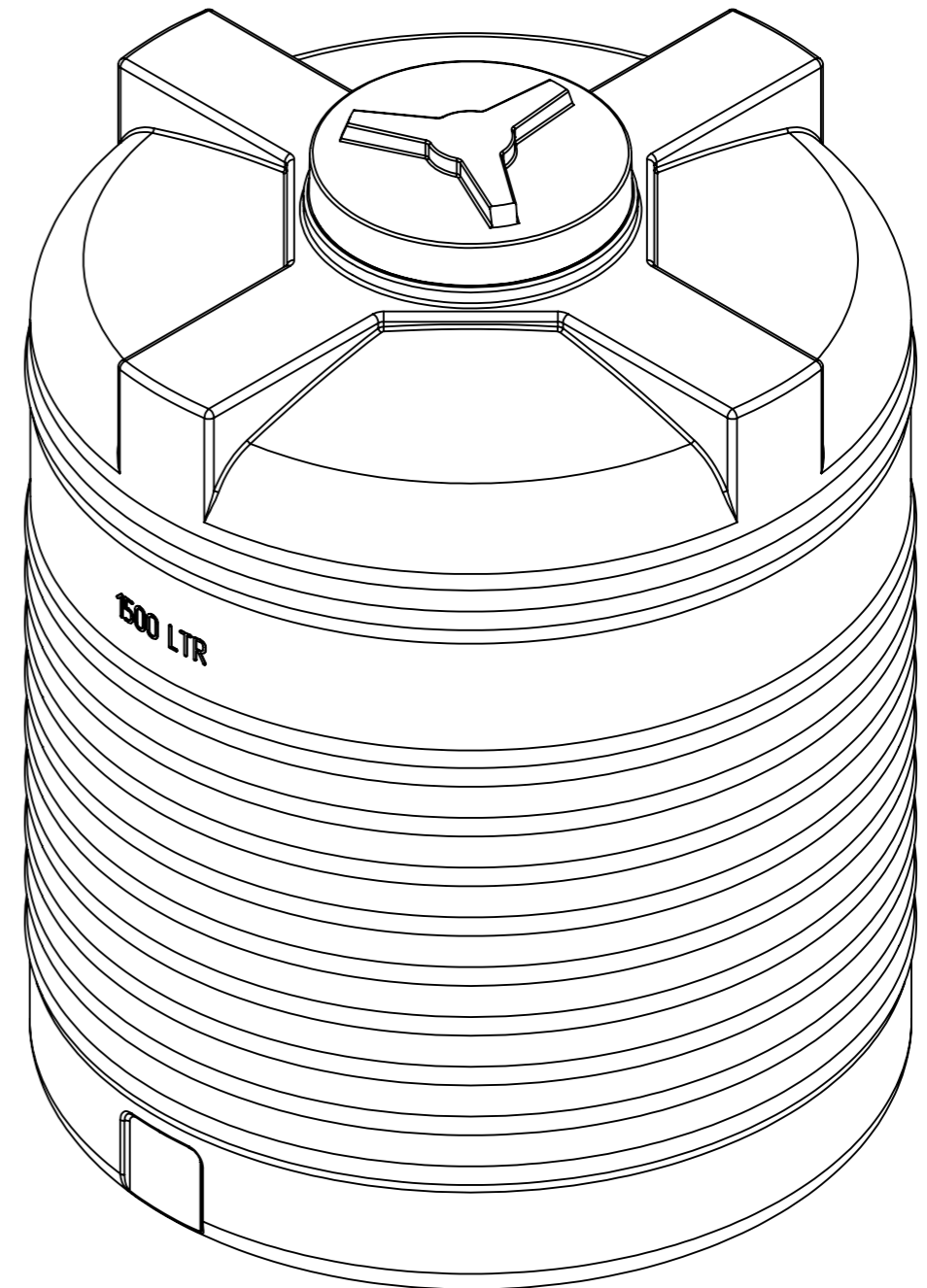
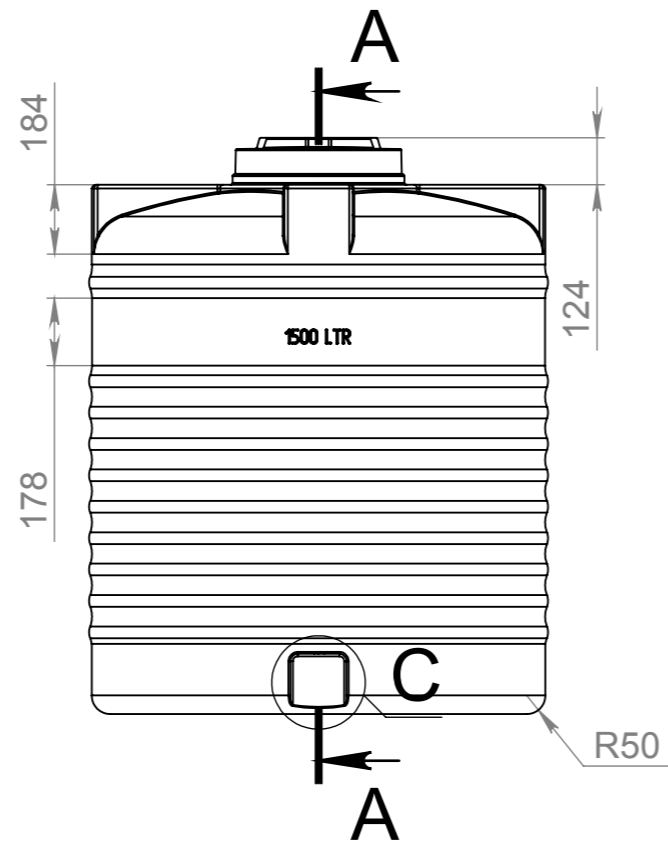
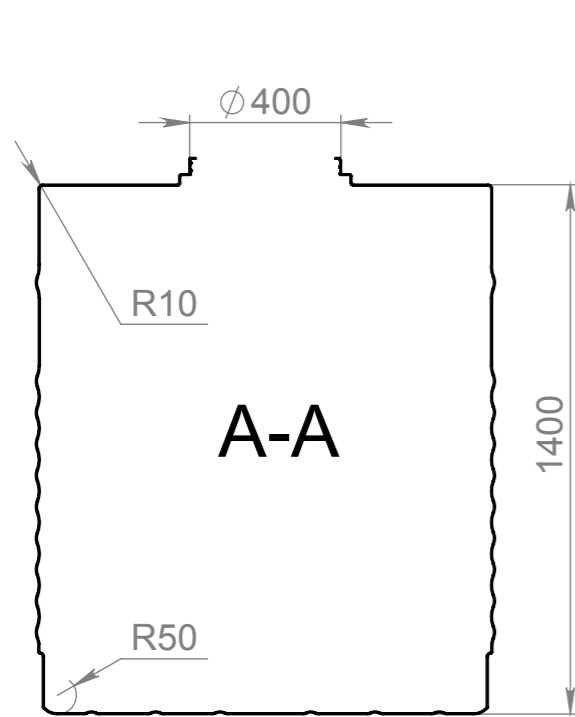
Подп. и дата

Инв. № дубл.

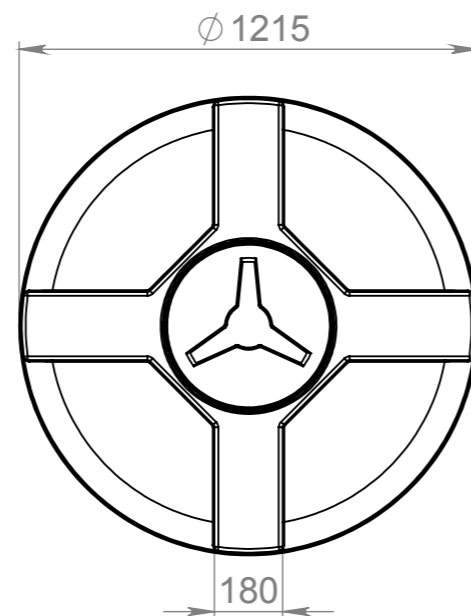
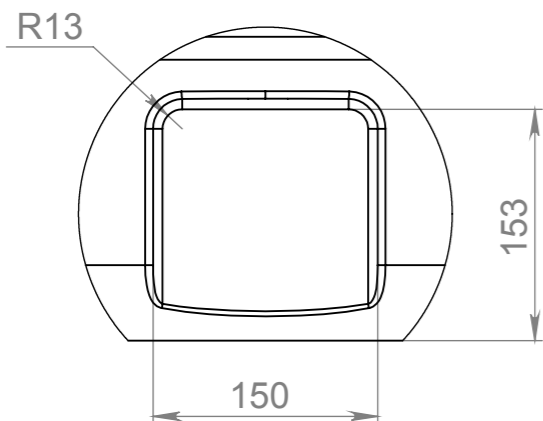
Взам. инв. №

Подп. и дата

Инв. № подл.



C (1 : 5)



Допустимое отклонение размеров +/- 5%

					ЕП0002.1500П.В1.2СЛ024 СБ			
					Емкость EV 1500	Лит.	Масса	Масштаб
Изм.	Лист	№ докум.	Подп.	Дата				1:20
Разраб.		Прокопчук В						
Пров.		Касап А						
Т. контр.						Лист 1	Листов 1	
Н. контр.					Полиэтилен LDPE		ЕВРО ПЛАСТ	
Утв.								