

2000П.В1.2СЛ027 СБ

Справ. №

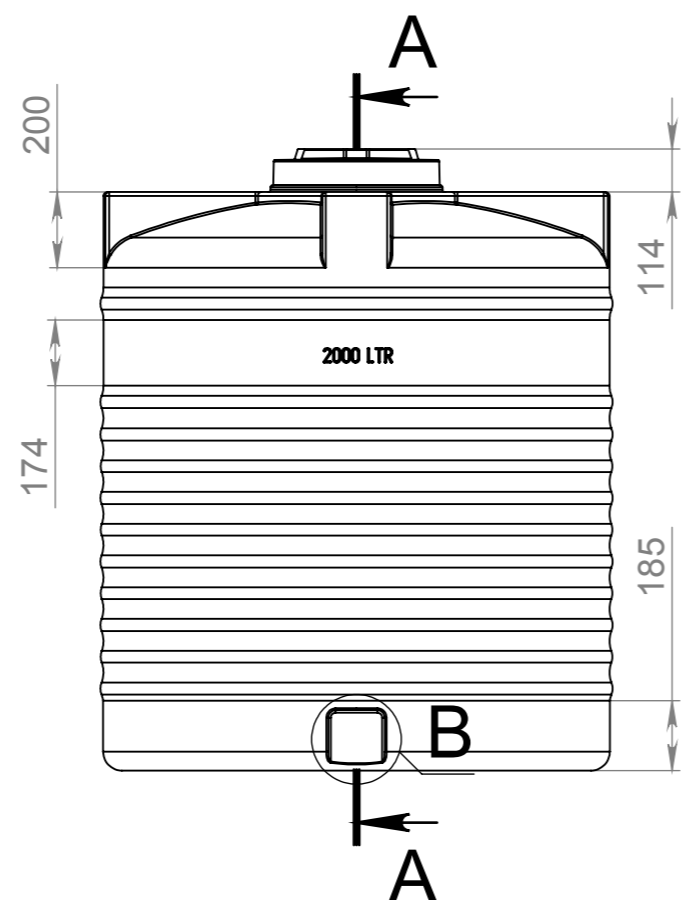
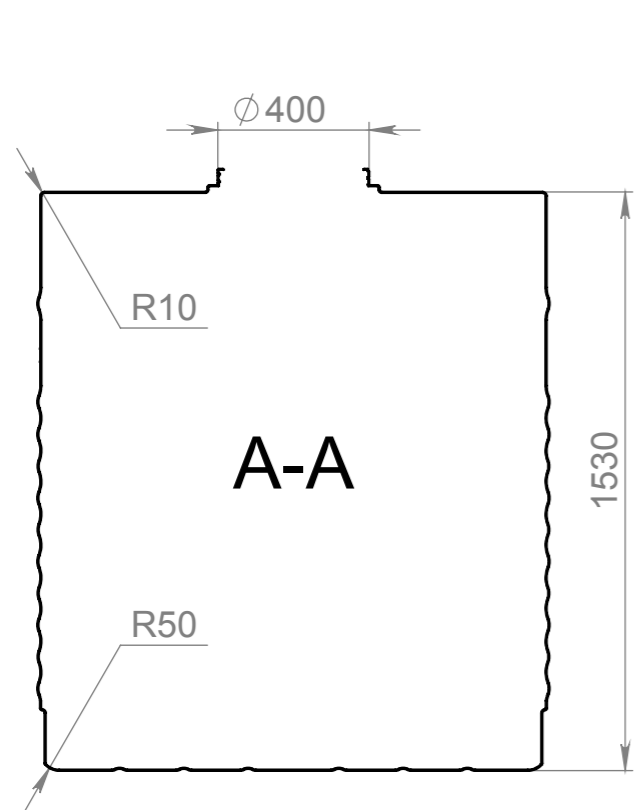
Подп. и дата

Инв. № дубл.

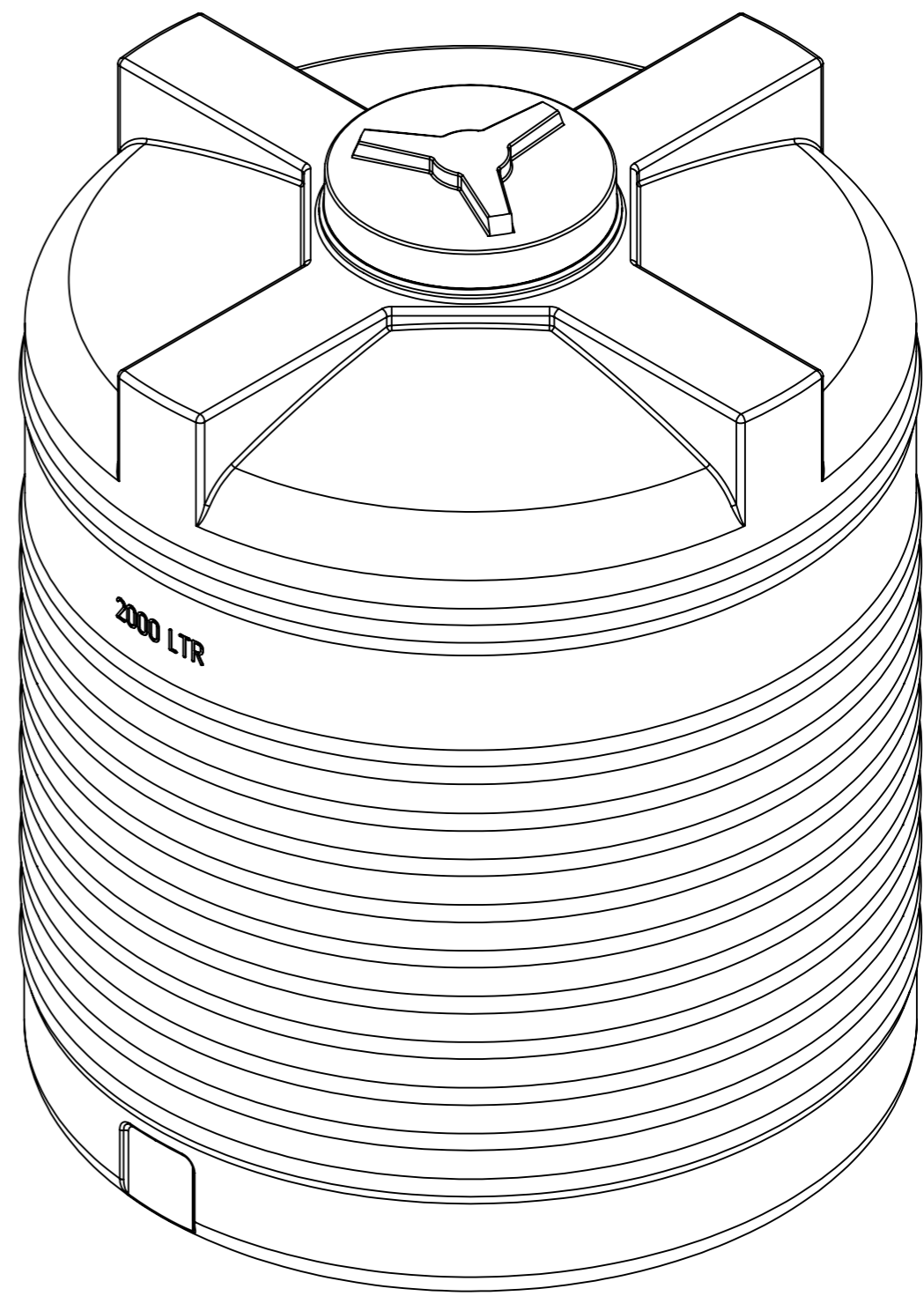
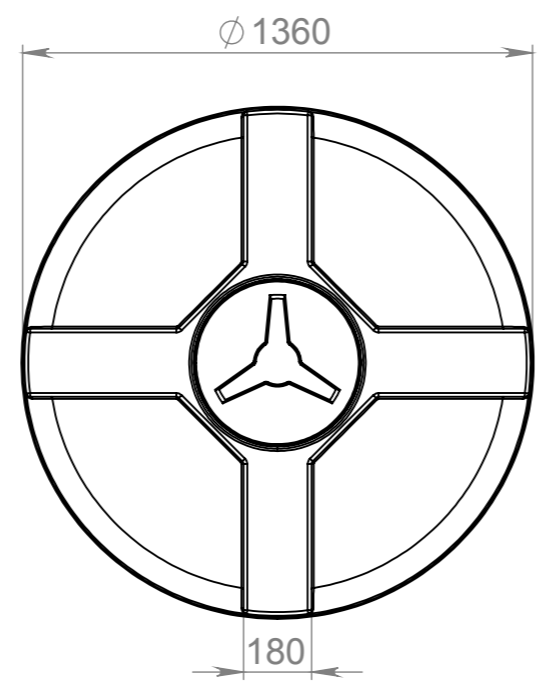
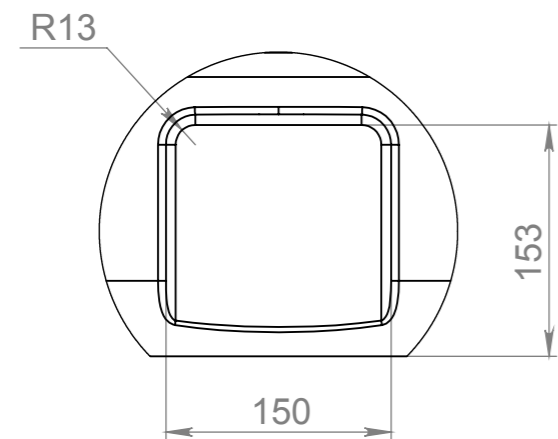
Взам. инв. №

Подп. и дата

Инв. № подл.



**B (1 : 5)**



Допустимое отклонение размеров +/- 5%

Изм.	Лист	№ докум.	Подп.	Дата
Разраб.	Прокопчук В			
Пров.	Касап А			
Т. контр.				
Н. контр.				
Утв.				

**ЕП0002.2000П.В1.2СЛ027 СБ**

**Емкость EV 2000**

Полиэтилен LDPE

Лит.	Масса	Масштаб
		1:20
Лист 1	Листов 1	

**ЕВРО ПЛАСТ**