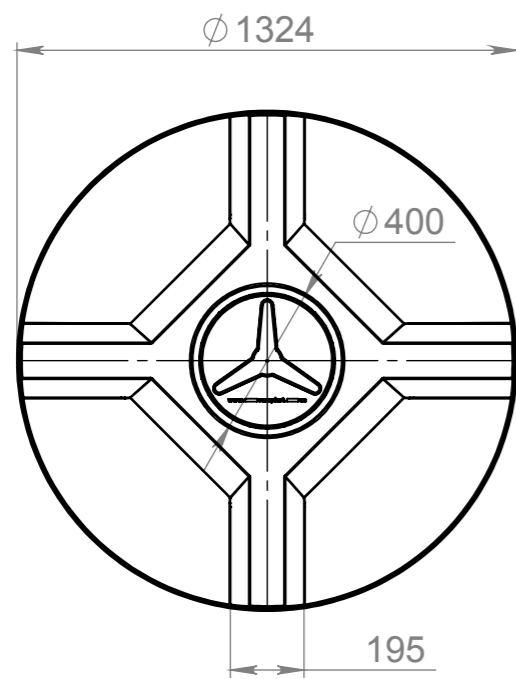
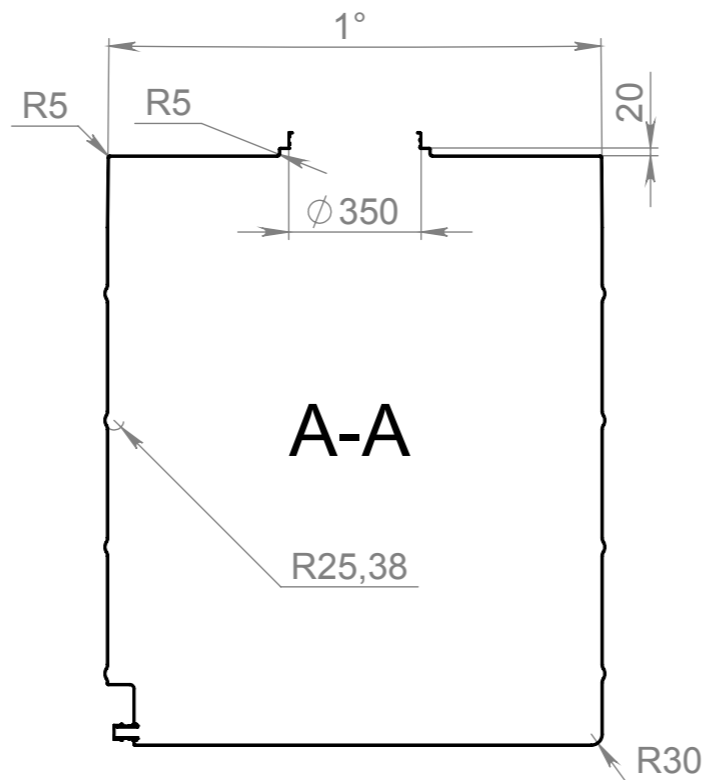
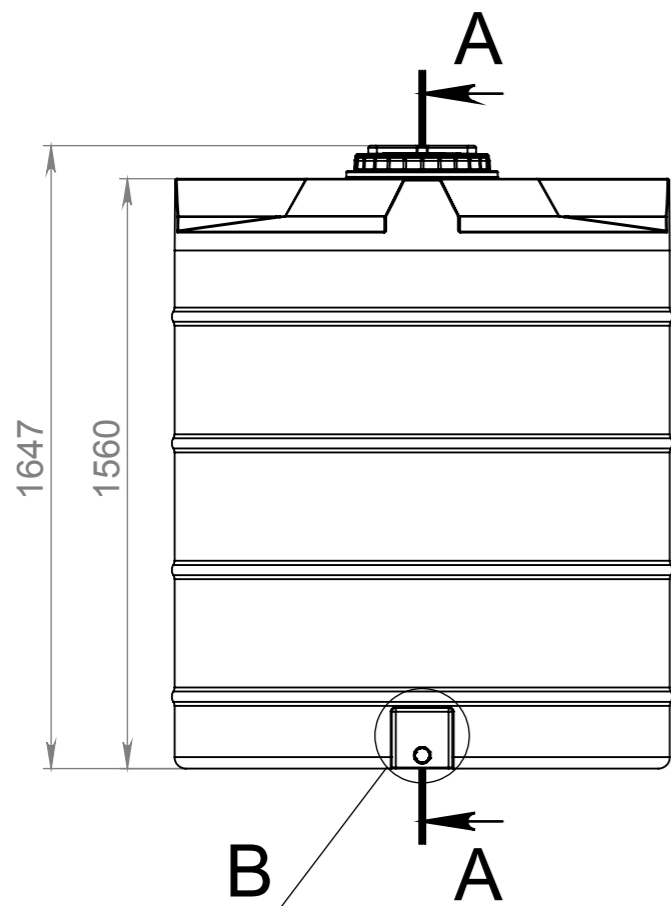
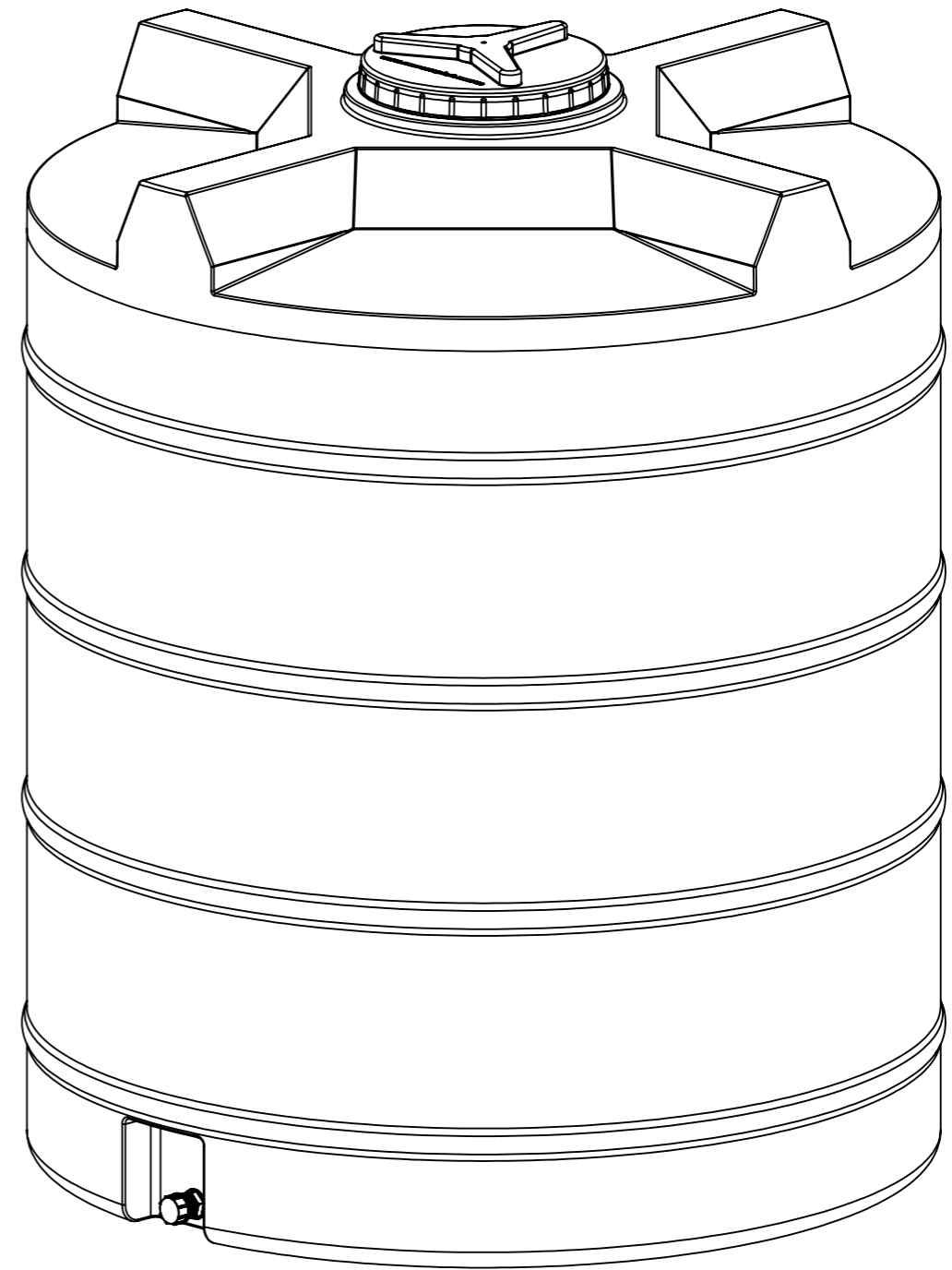
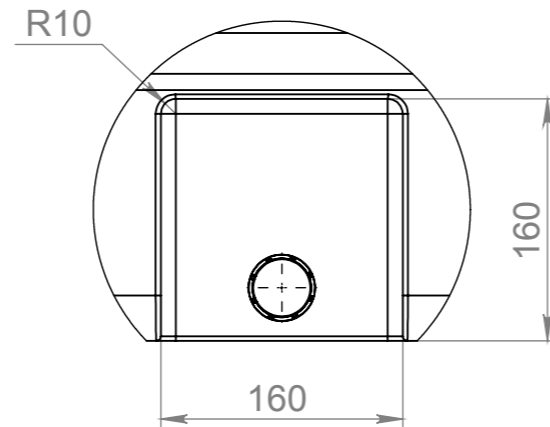


2000У.В1.2СЛ029 СБ



В (1 : 5)



Допустимое отклонение размеров +/- 5%

ЕП0002.2000У.В1.2СЛ029 СБ

Изм.	Лист	№ докум.	Подп.	Дата	Емкость EV 2000 U	Лит.	Масса	Масштаб
Разраб.	Прокопчук В							1:20
Пров.	Касап А							
Т. контр.						Лист 1	Листов 1	
Н. контр.					Полиэтилен LDPE	ЕВРО ПЛАСТ		
Утв.								

Справ. №

Подп. и дата

Взам. инв. №

Инв. № дубл.

Подп. и дата

Инв. № подл.