

20003.B1.2СЛ028 СБ

Справ. №

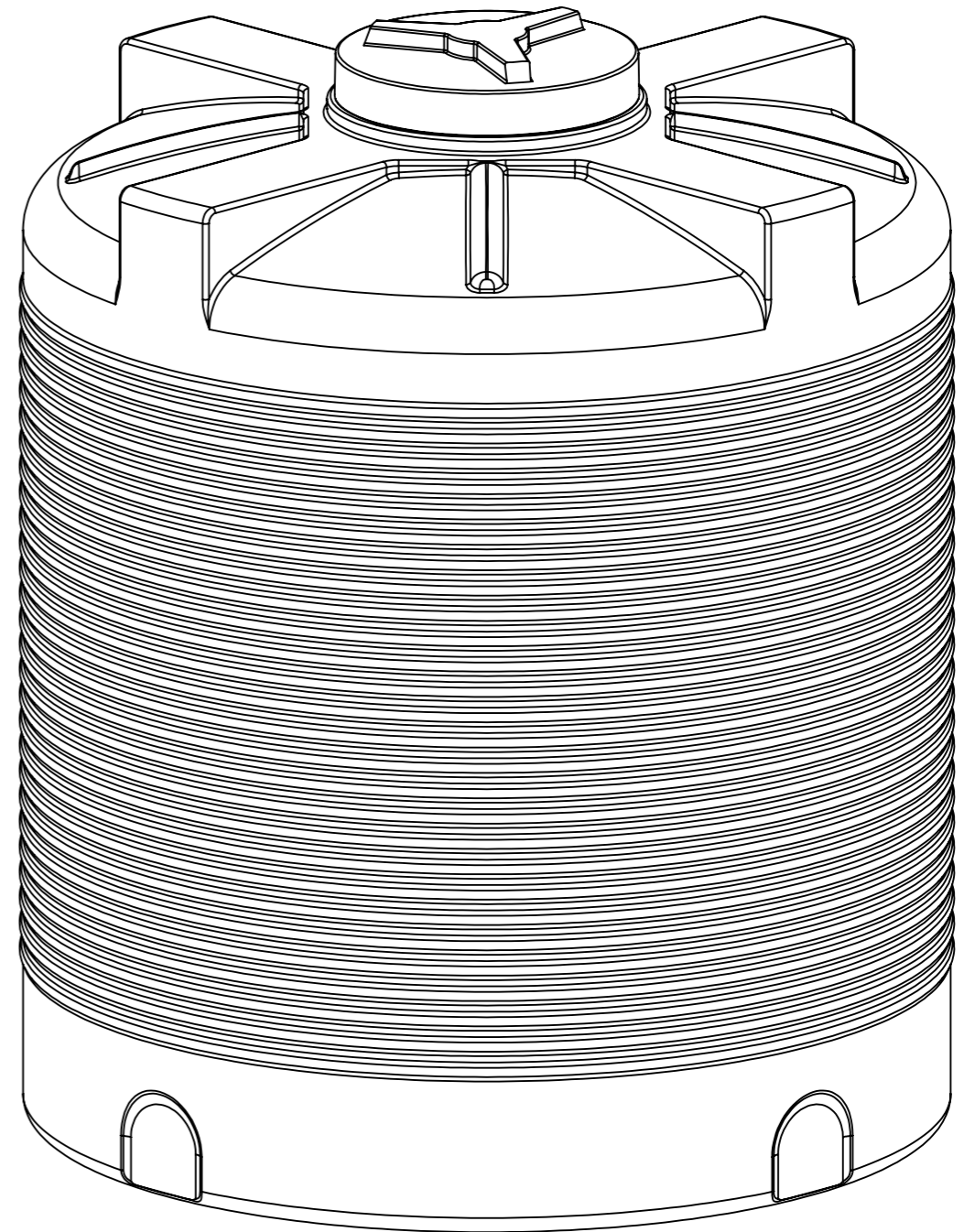
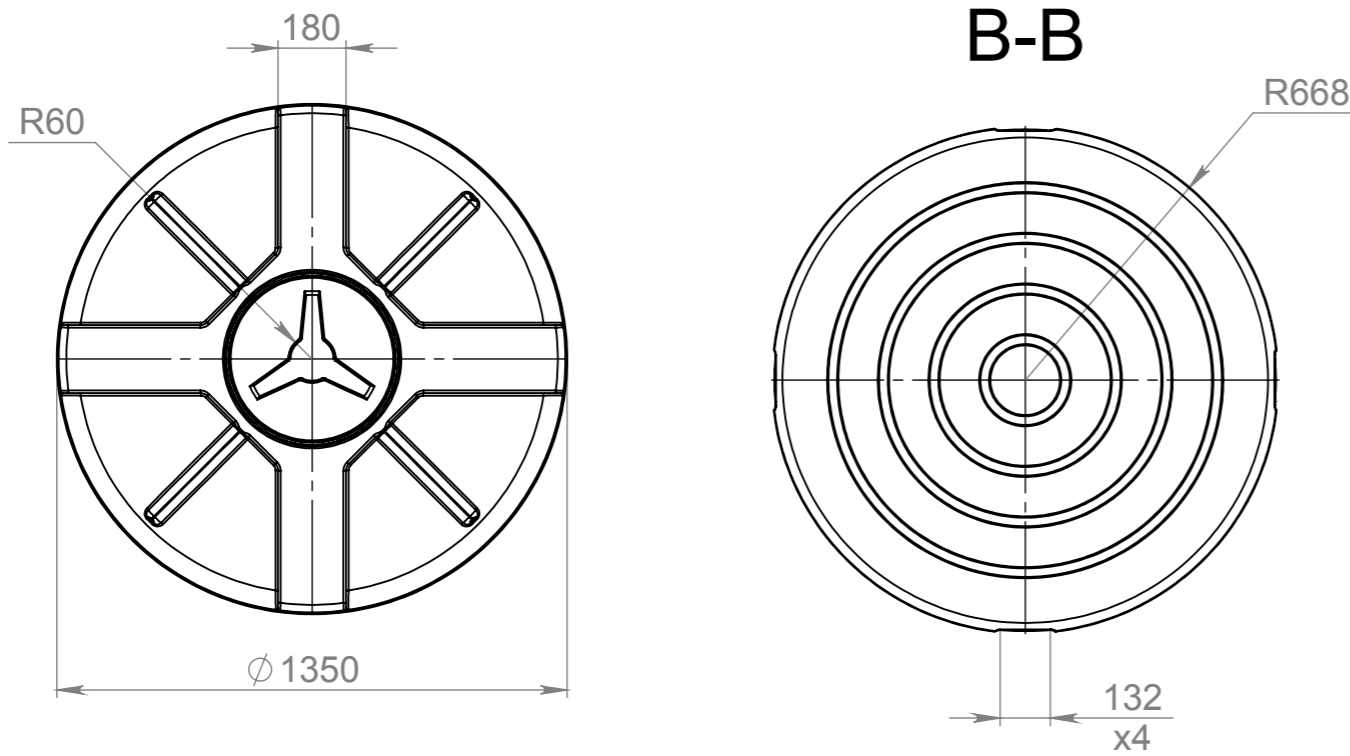
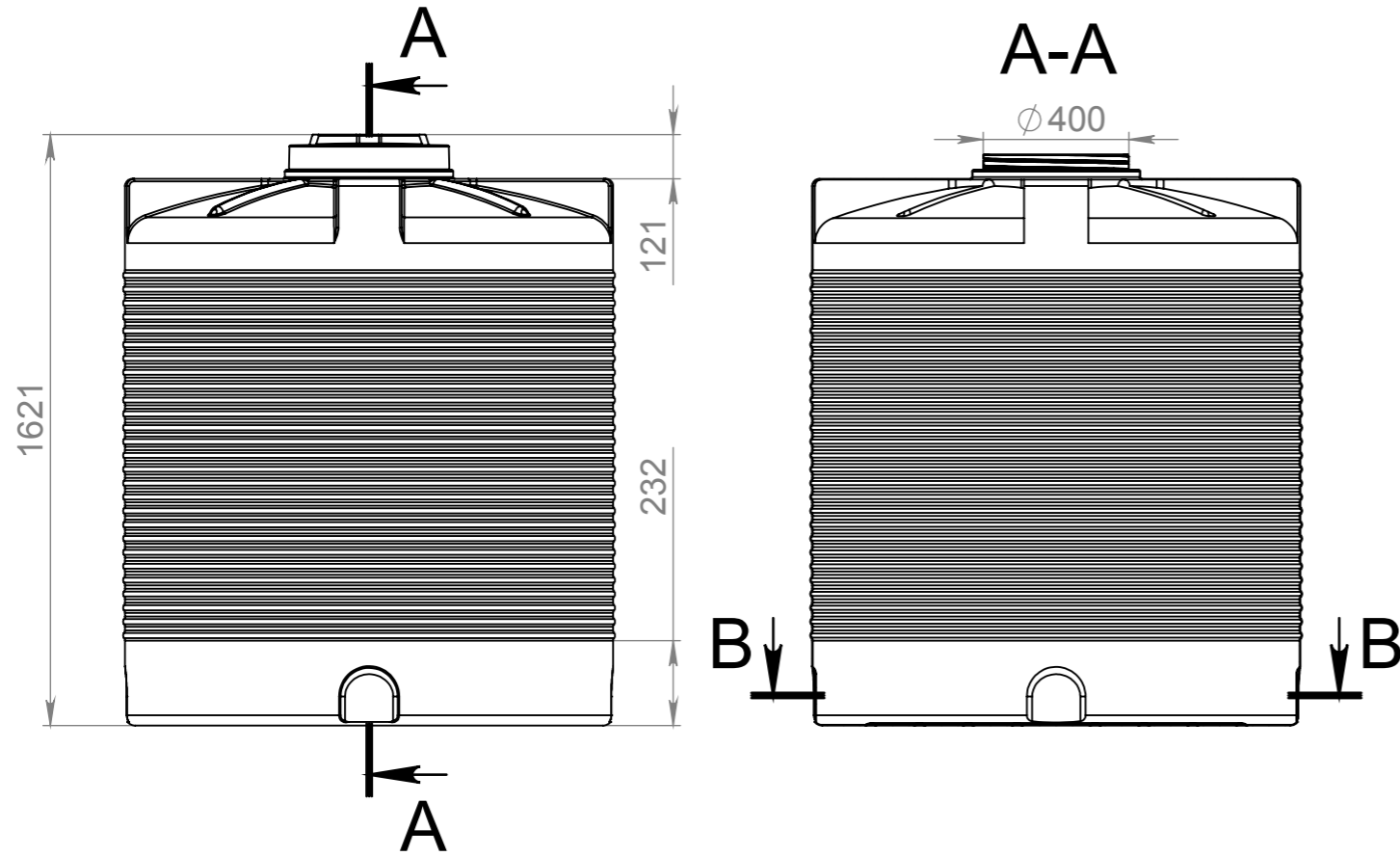
Подп. и дата

Инв. № дубл.

Взам. инв. №

Подп. и дата

Инв. № подл.



Допустимое отклонение размеров +/- 5%

				ЕП0002.20003.В1.2СЛ028 СБ				
Изм.	Лист	№ докум.	Подп.	Дата	Емкость EV 20003	Лит.	Масса	Масштаб
Разраб.	Прокочук В							1:20
Пров.	Касап А					Лист 1	Листов 1	
Т. контр.								
Н. контр.					Полиэтилен LDPE	ЕВРО ПЛАСТ		
Утв.								