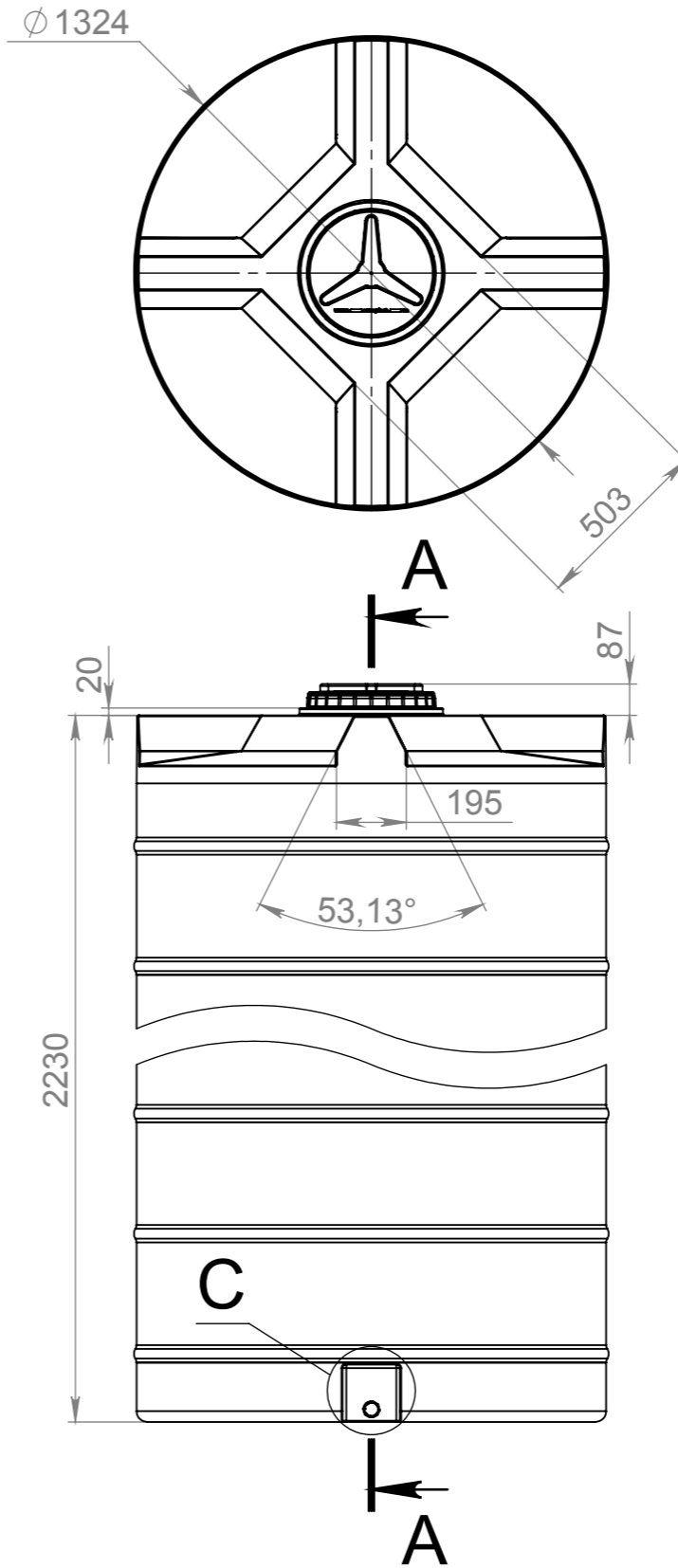
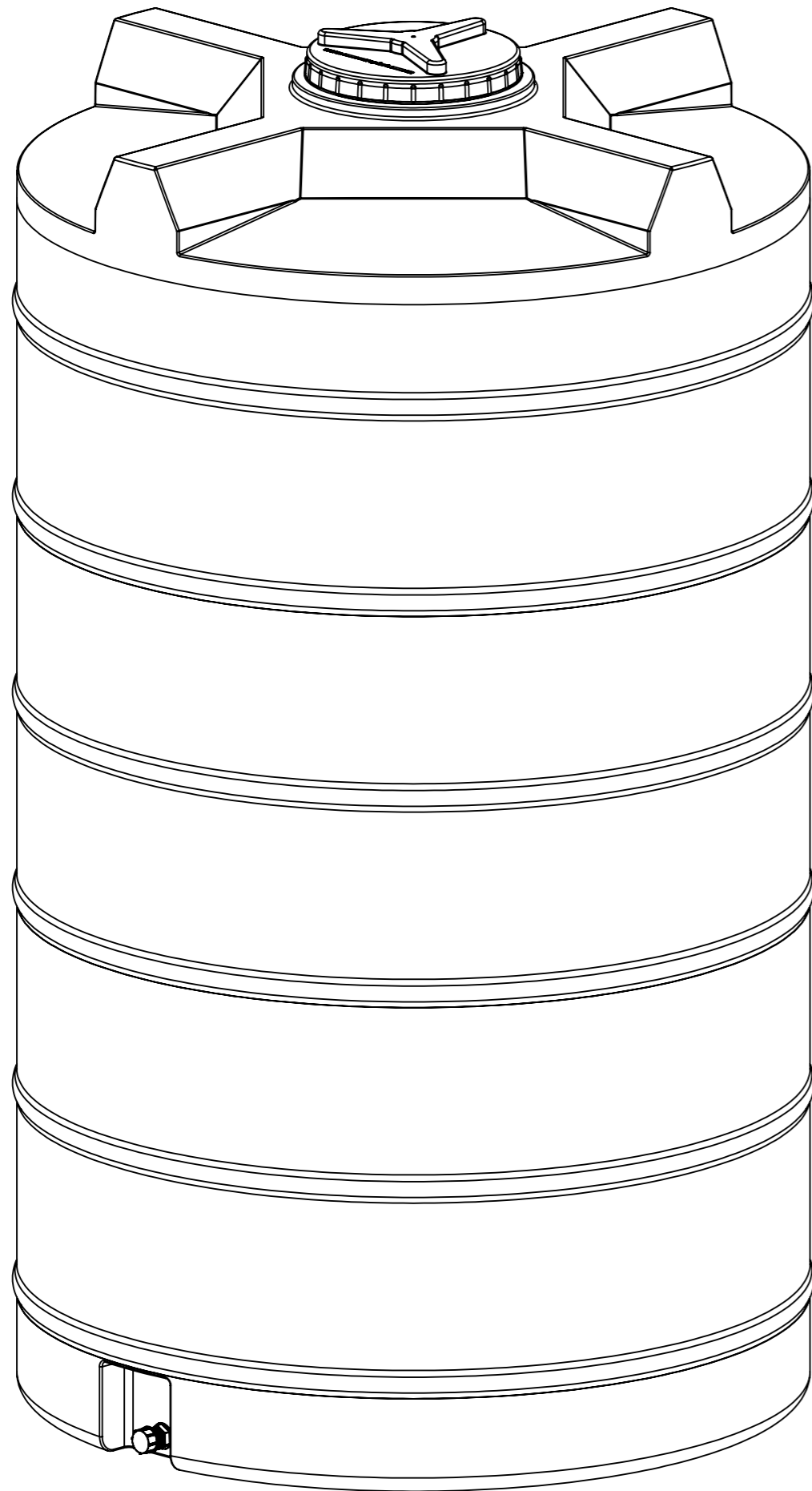
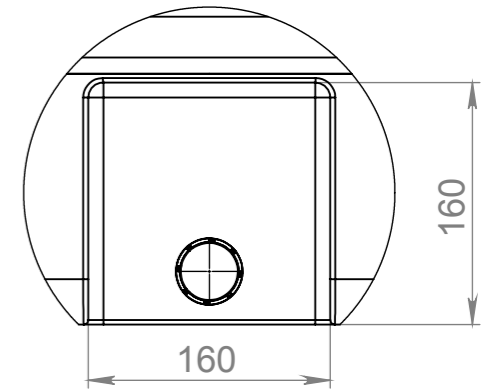


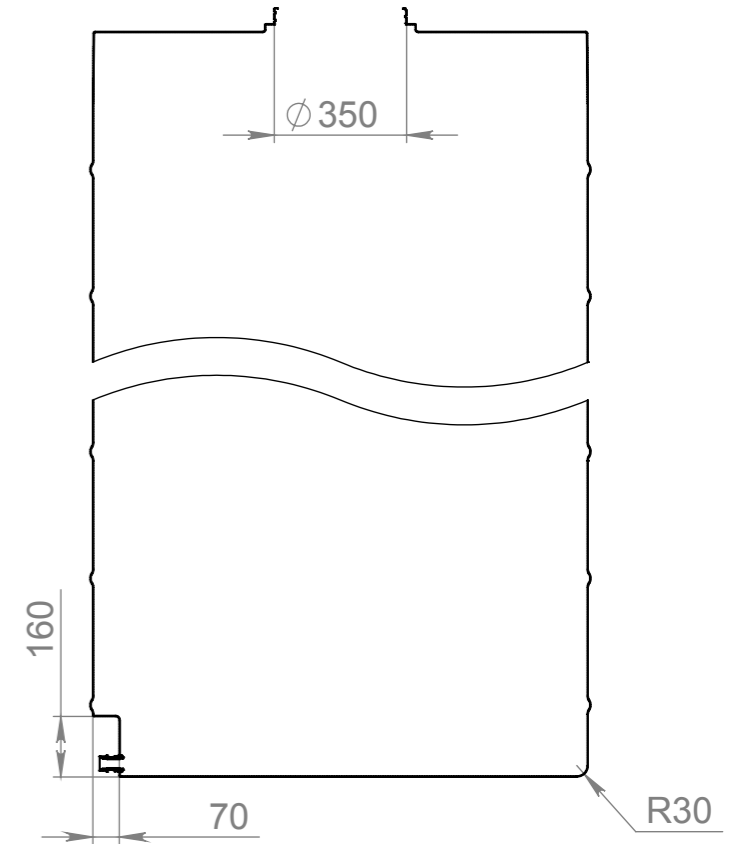
2500У.В1.2СЛ030 СБ



C (1 : 5)



A-A (1 : 20)



Допустимое отклонение размеров +/- 5%

Справ. №

Подп. и дата

Инв. № дубл.

Взам. инв. №

Подп. и дата

Инв. № подл.

Изм.	Лист	№ докум.	Подп.	Дата
Разраб.		Прокопчук В		
Пров.		Касап А		
Т. контр.				
Н. контр.				
Утв.				

ЕП0002.2500У.В1.2СЛ030 СБ

Емкость EV 2500

Полиэтилен LDPE

Лит. Масса Масштаб

1:20

Лист 1 Листов 1

ЕВРО ПЛАСТ