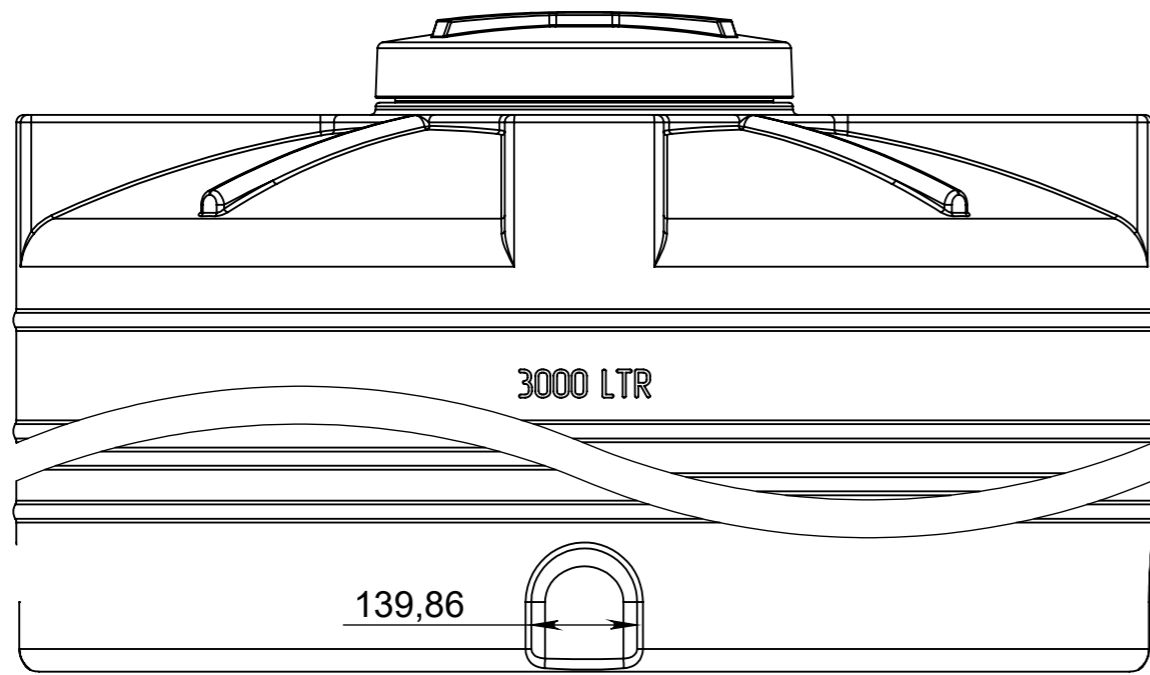


ЕП0002.3000В0.К1.2С/Л031 СБ



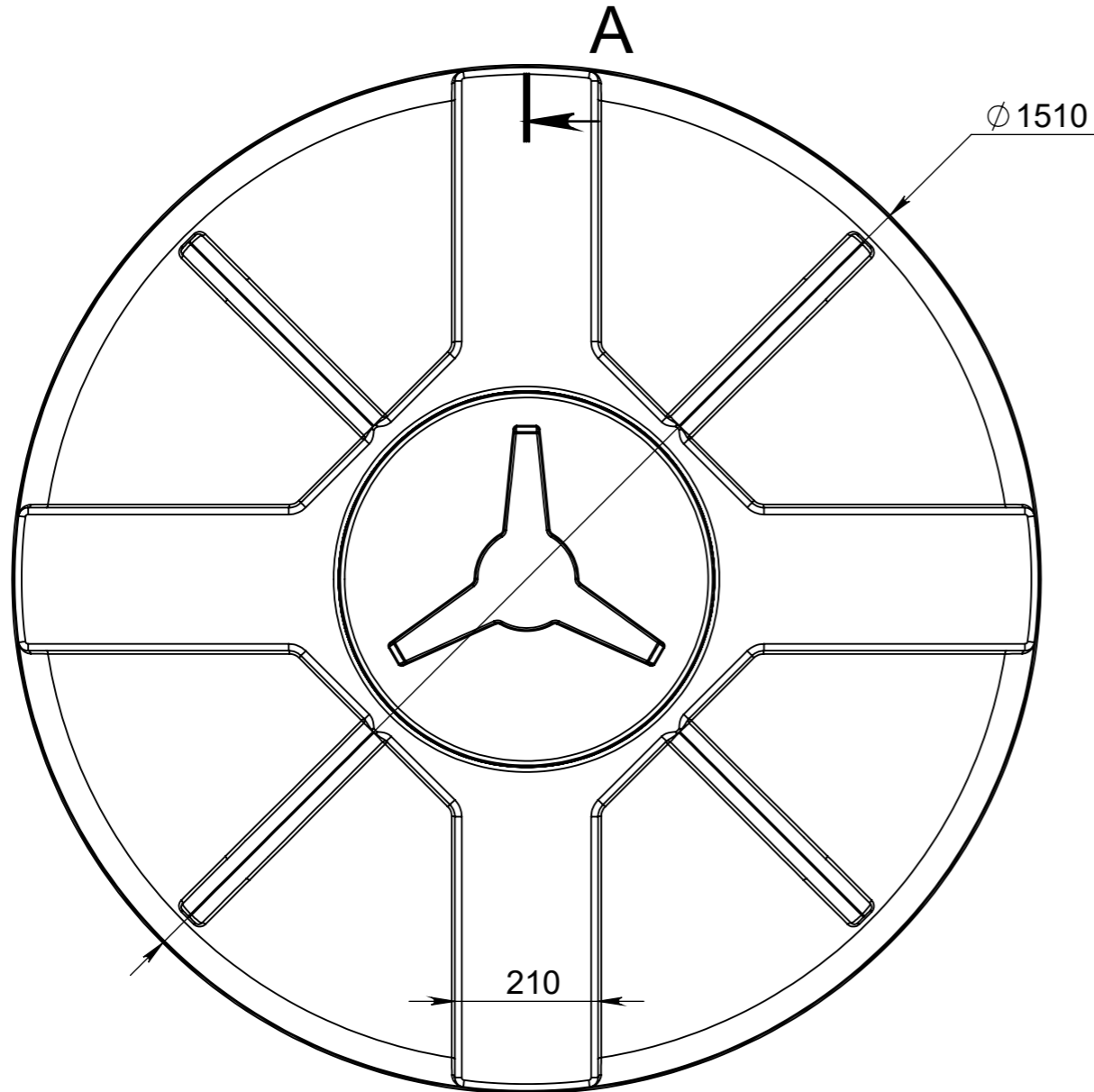
139,86

3000 LTR

Ø 500

A-A (1 : 10)

1750



Ø 1510

210

Допустимое отклонение размеров +/- 5%

ЕП0002.3000В0.К1.2С/Л031 СБ

Изм.	Лист	№ докум.	Подп.	Дата
Разраб.		Прокопчук В.А.		
Пров.		Касап А.М.		
Т. контр.				
Н. контр.				
Утв.				

Емкость 3000

Полиэтилен LDPE

Лит.	Масса	Масштаб
		1:50
Лист 1	Листов 1	

EURO PLAST

Спроб. №

Подп. и дата

Изм. № дубл.

Взам. инв. №

Подп. и дата

Изм. № подл.