

0300У.В1.2СЛ008 СБ

Справ. №

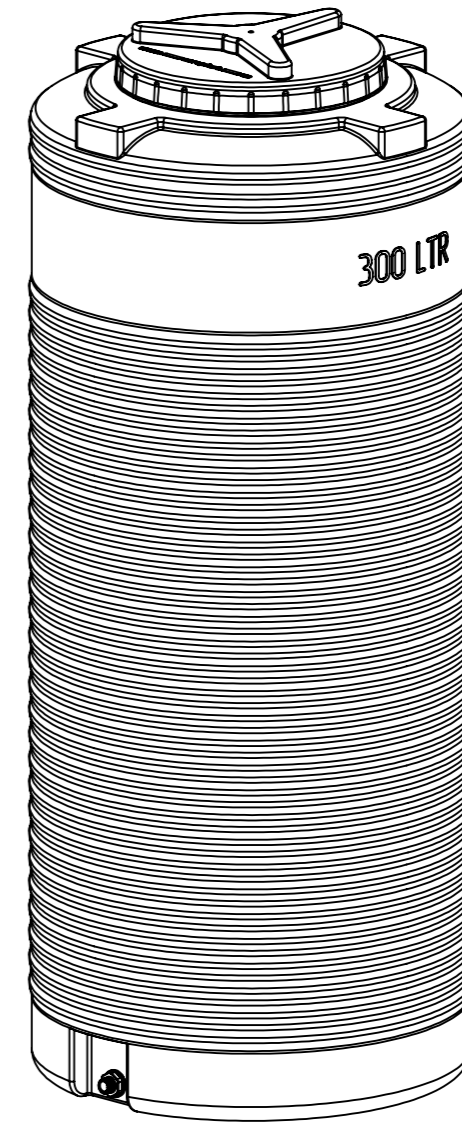
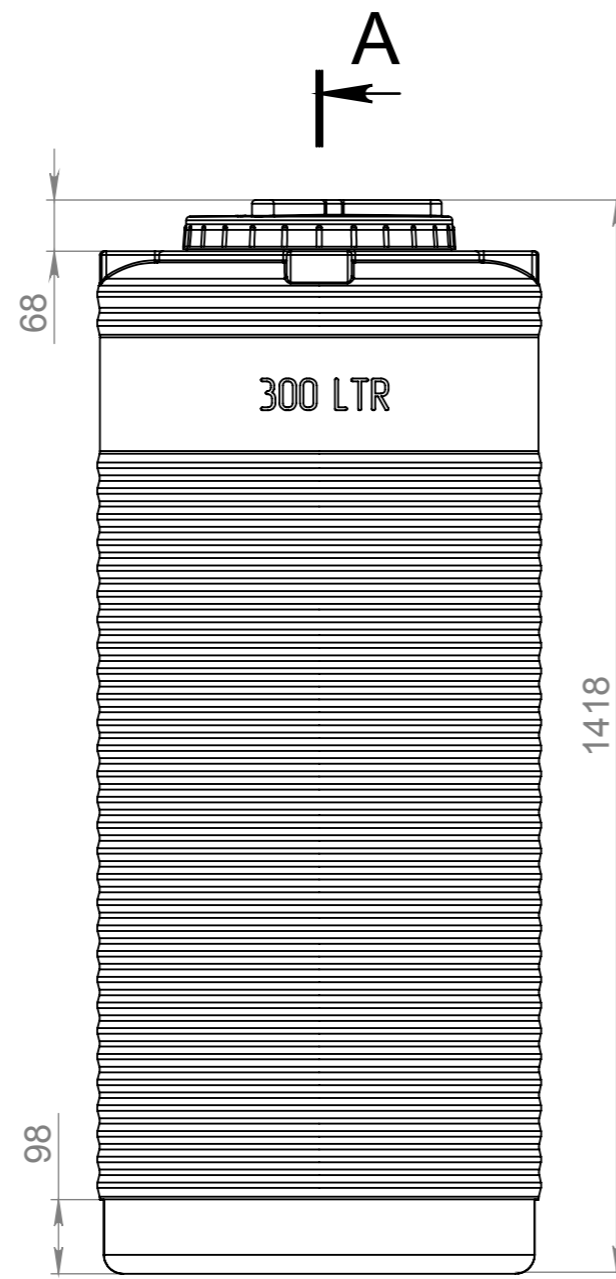
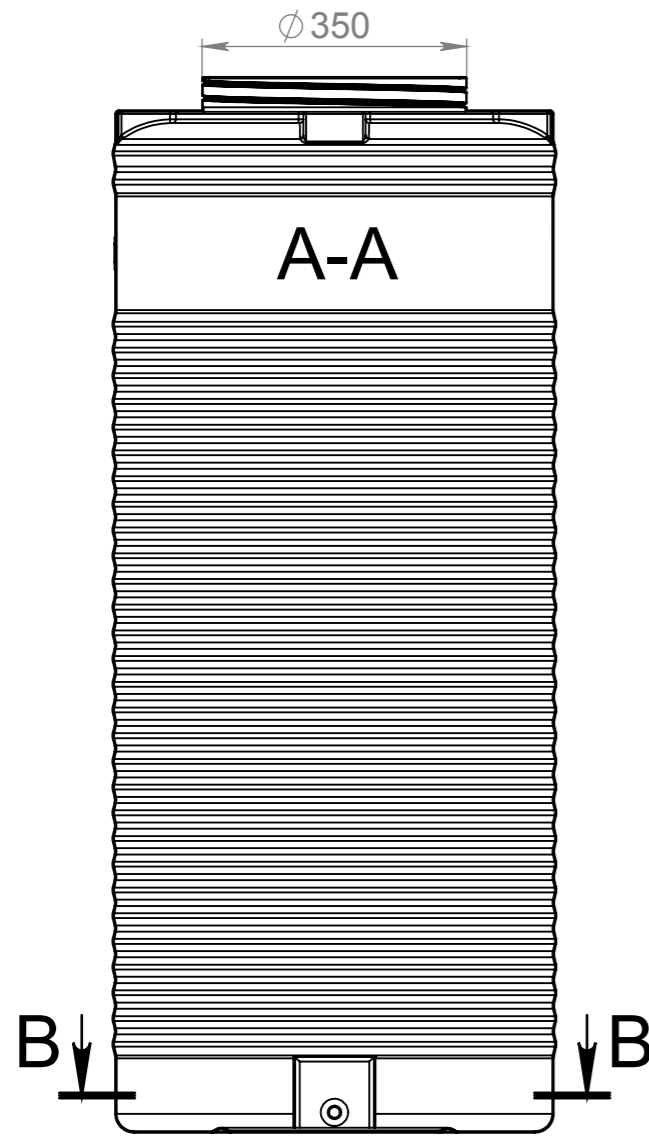
Подп. и дата

Инв. № дубл.

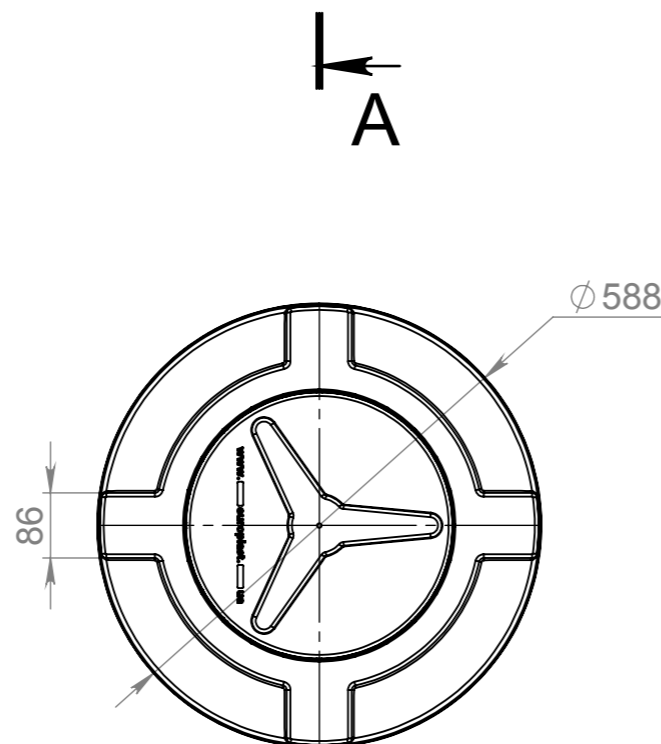
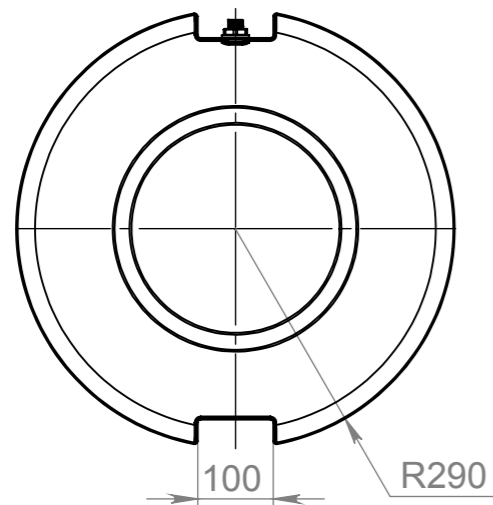
Взам. инв. №

Подп. и дата

Инв. № подл.



B-B (1 : 10)



Допустимое отклонение размеров +/- 5%

				ЕП0002.0300У.В1.2СЛ008 СБ				
Изм.	Лист	№ докум.	Подп.	Дата	Емкость EV 300У	Лит.	Масса	Масштаб
Разраб.	Прокопчук В							1:10
Пров.	Касап А							
Т. контр.						Лист 1	Листов 1	
Н. контр.					Полиэтилен LDPE		ЕВРО ПЛАСТ	
Утв.								