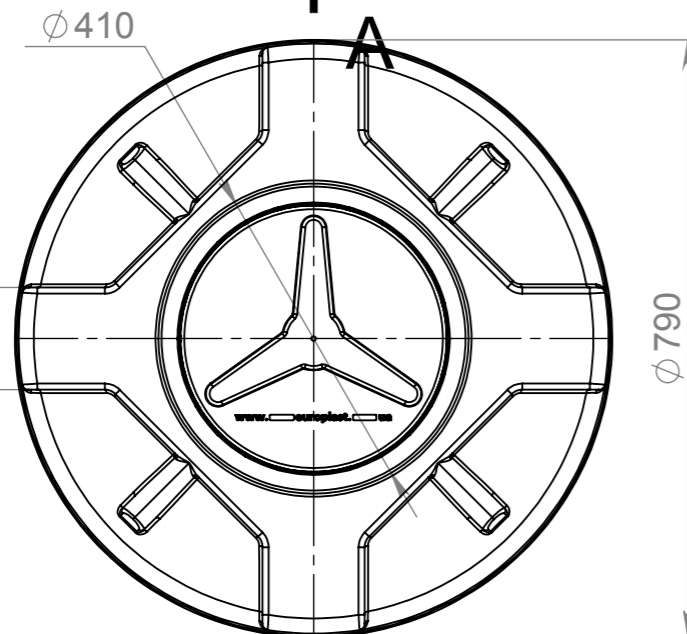
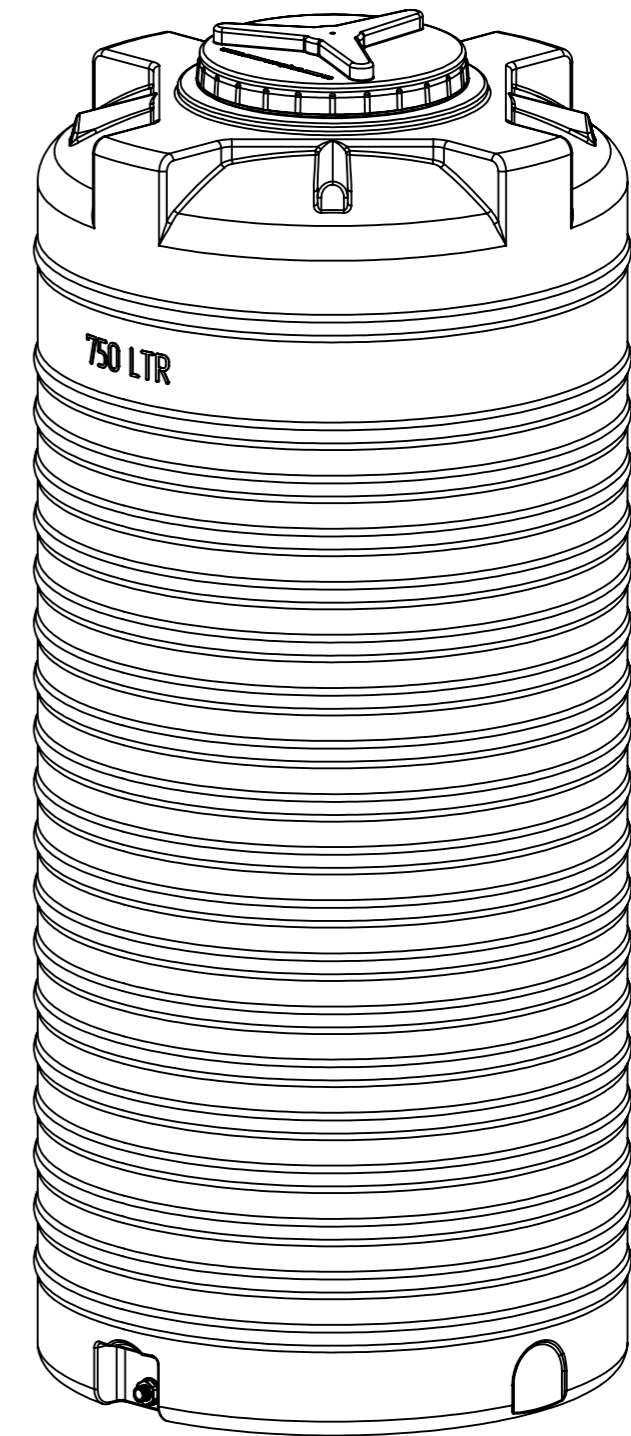
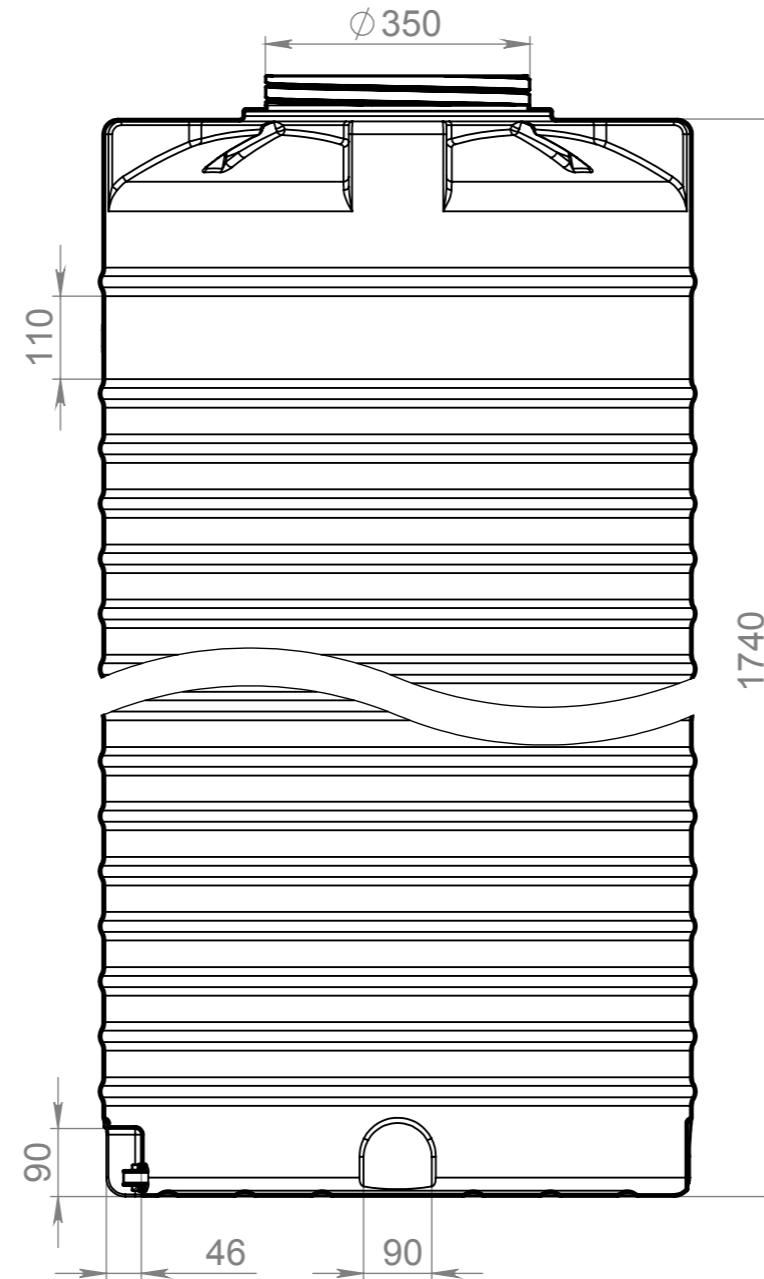
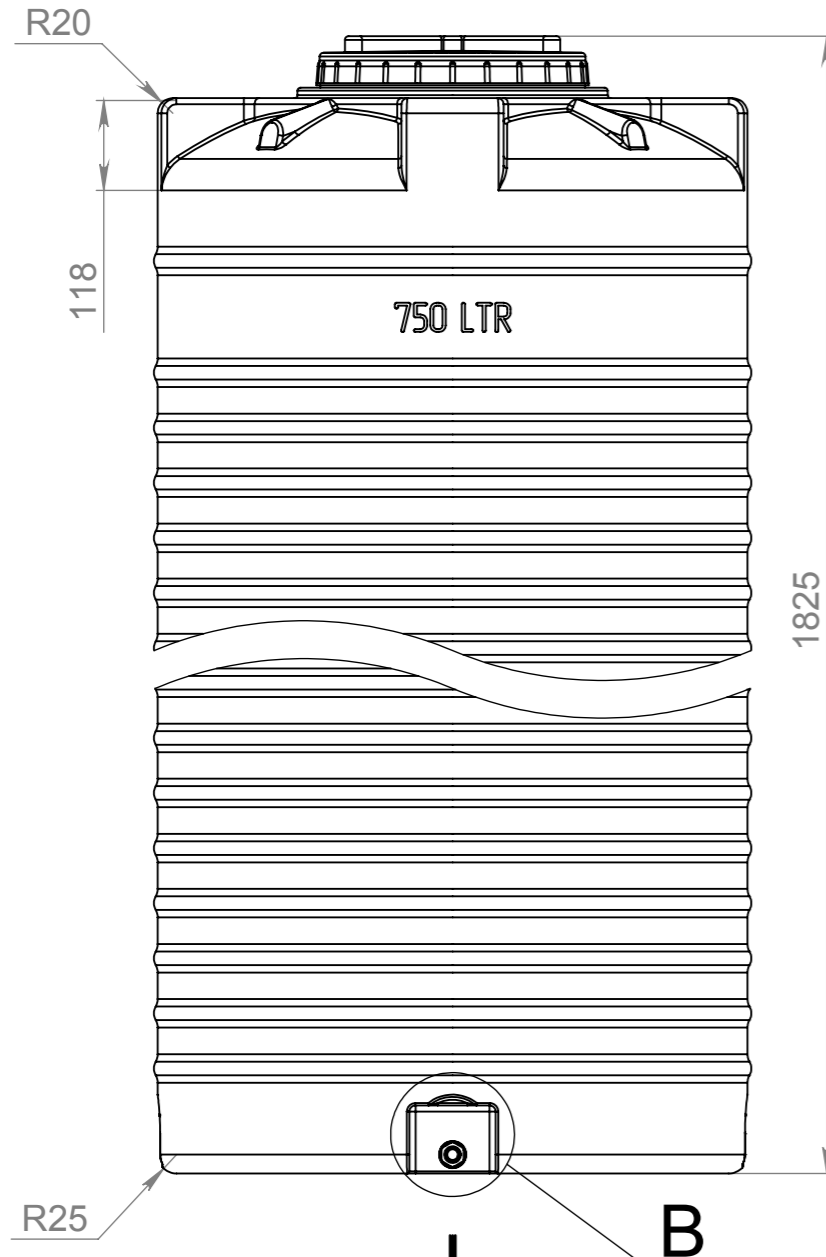


0750У.В1.2СЛ021 СБ

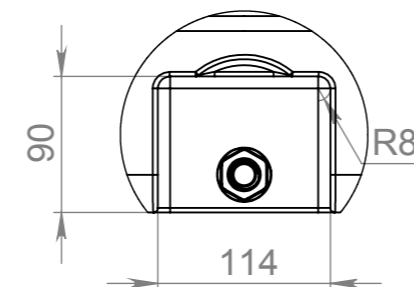
А

А-А (1 : 10)



*Данный чертеж не является итоговым проектом и создан для ознакомительных целей

В (1 : 5)



Точность изготовления ± 5%

Справ. №	Подп. и дата	Инв. № дубл.	Взам. инв. №	Подп. и дата	Инв. № подл.

ЕП0002.0750У.В1.2СЛ021 СБ				Лит.	Масса	Масштаб
Изм.	Лист	№ докум.	Подп.	Дата	Емкость 750 У	1:10
Разраб.	Прокопчук В					
Пров.	Касап А					
Т. контр.					Лист 1	Листов 1
Н. контр.					Полиэтилен LDPE	
Утв.					EURO PLAST	