

00150В.Д1.3СЛ012 СБ

Справ. №

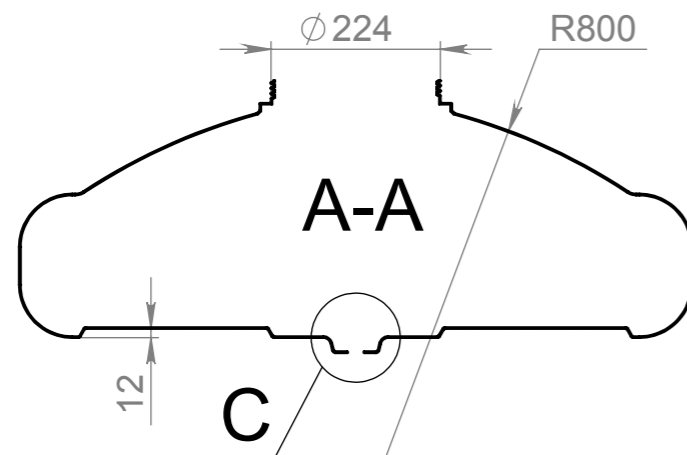
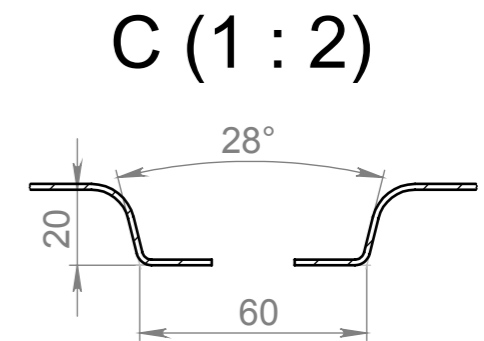
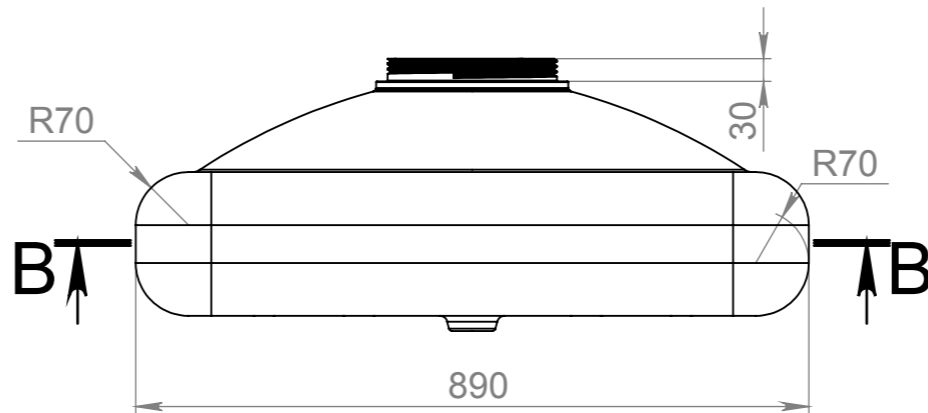
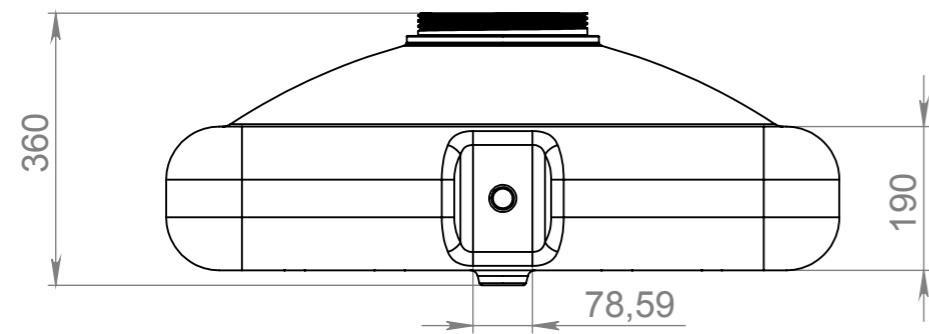
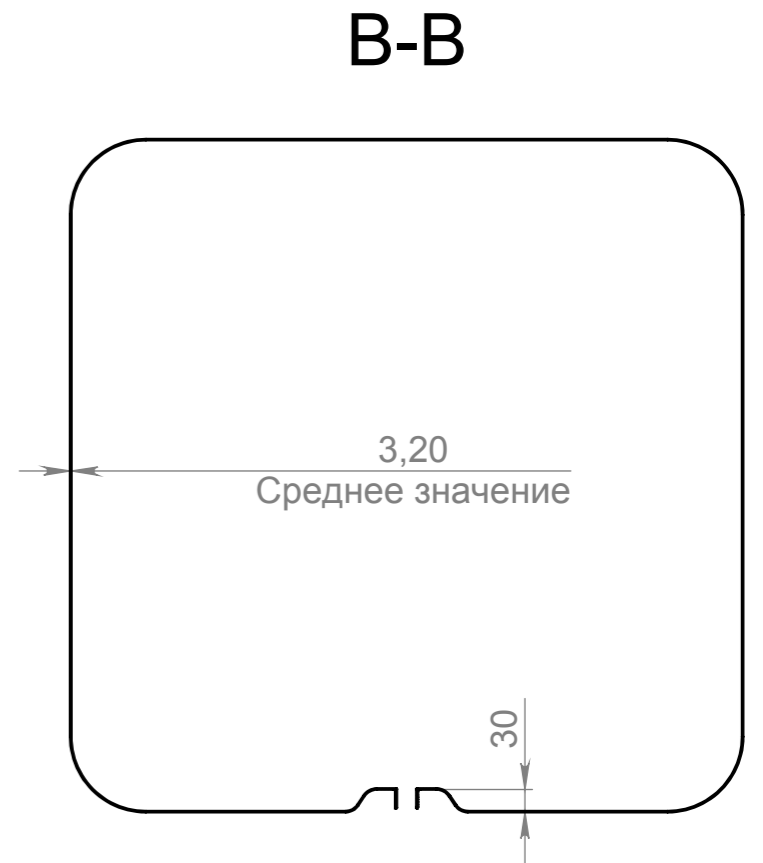
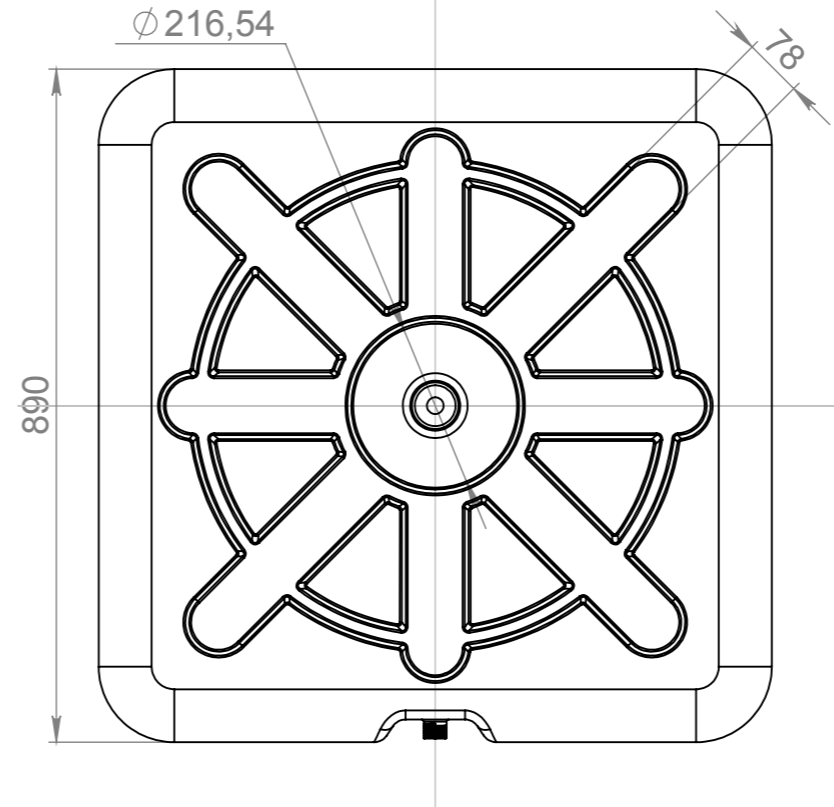
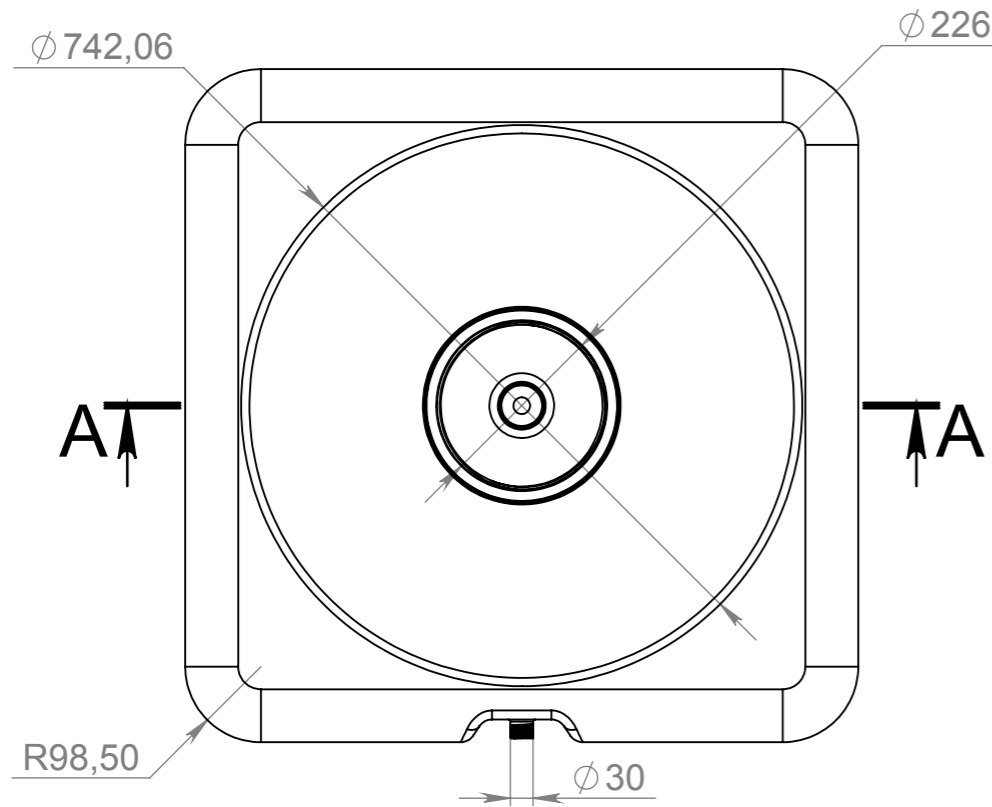
Подп. и дата

Инв. № дубл.

Взам. инв. №

Подп. и дата

Инв. № подл.



Плотность = 917.00 килограммов на кубический метр  
 Объем = 0.15 кубические метры  
 Площадь поверхности = 4.18 квадратные метры

					<b>ЕП0005.00150В.Д1.3СЛ012 СБ</b>			
Изм.	Лист	№ докум.	Подп.	Дата	Емкость для душа 150	Лит.	Масса	Масштаб
Разраб.	Прокопчук В					П	6.50	1:10
Пров.	Касап А							
Т. контр.						Лист 1	Листов 1	
Н. контр.					Полиэтилен	<b>ЕВРО ПЛАСТ</b>		
Утв.	Орищин Ю							