

00014.ЕП000В-0800 СБ

Перв. примен.

Справ. №

Подп. и дата

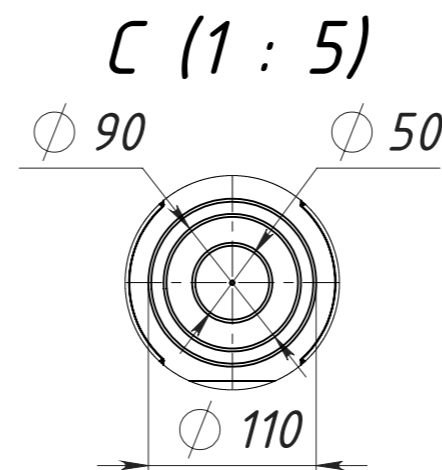
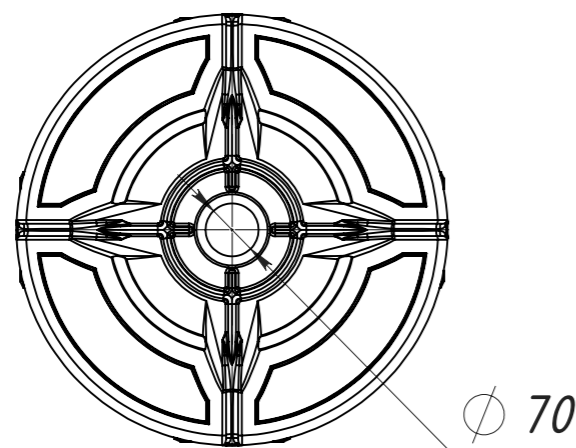
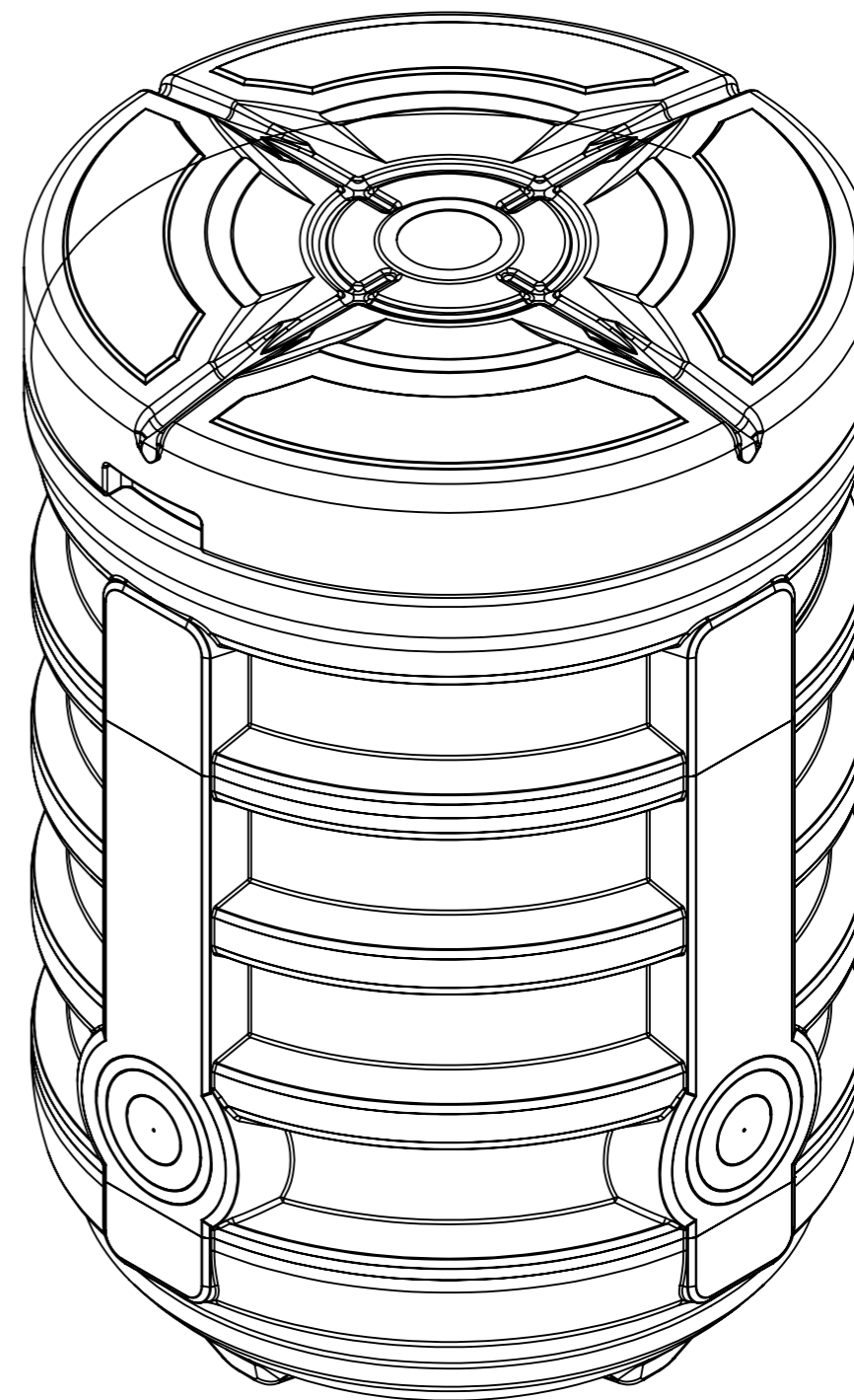
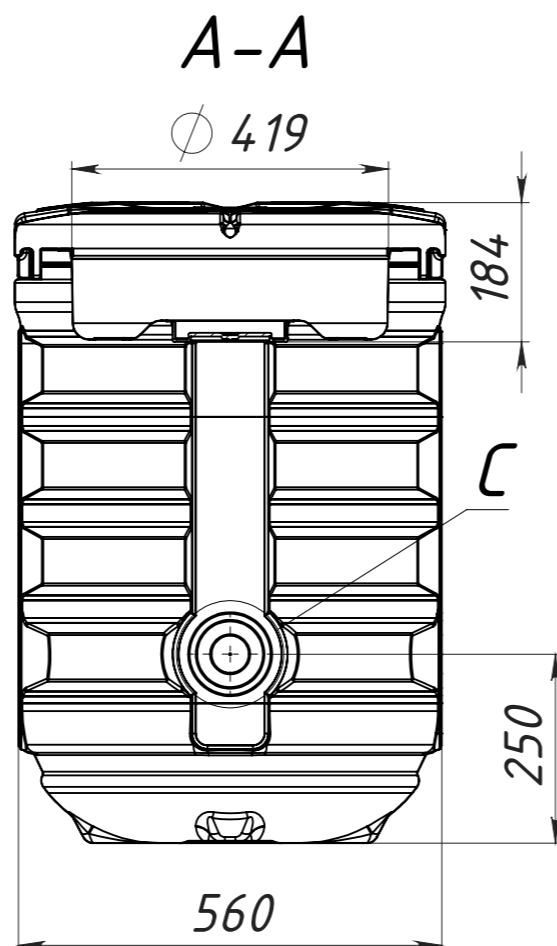
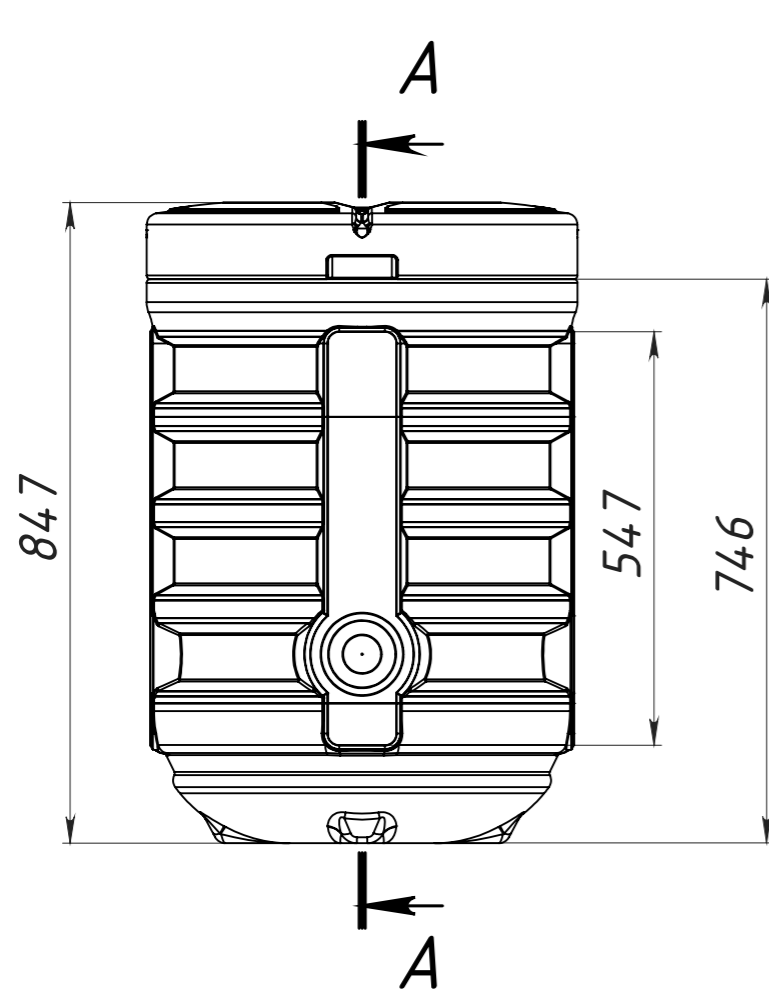
Инв. № дубл.

Взам. инв. №

Подп. и дата

Инв. № подл.

Допустимые отклонения размеров +/-5%



				00014.ЕП000В-0800 СБ			
				Колодец для водомеров 800			
Изм.	Лист	№ докум.	Подп.	Дата	Лит.	Масса	Масштаб
Разраб.		Прокопчук В					1:10
Пров.		Касап А					
Т. контр.					Лист 1	Листов 1	
Н. контр.					Полиэтилен		EURO PLAST
Утв.							